

フェンシング部

専門委員長 大槻 高範

- ・大会名 平成17年度長野県高等学校総合体育大会
兼 北信越高等学校フェンシング選手権大会長野県予選会
全国高等学校フェンシング選手権大会長野県予選会
- ・期 日 平成17 6 / 4 ~ 5
- ・場 所 箕輪町
- ・会 場 箕輪町民体育館

<男子フルーレ個人1回戦>

学校名	氏 名	No	1	2	3	4	勝数	順位
伊那北	唐沢 司	1		V	V	V	3	UP
伊那北	岩崎 健太郎	2	0		V	V	2	UP
箕輪工業	松川 佳佑	3	2	0		3	0	UP
伊那北	井沢 貴志	4	0	1	V		1	

学校名	氏 名	No	1	2	3	4	勝数	順位
伊那北	河西 遼太	1		V	V	V	3	UP
弥生	大槻 知也	2	4		V	V	2	UP
箕輪工業	小林 大輝	3	2	4		V	1	UP
伊那北	大槻 智哉	4	4	2	2		0	

<男子フルーレ決勝>

学校名	氏 名	No	1	2	3	4	5	6	勝数	順位
伊那北	井沢 貴志	1		0	3	0	0	3	0	6
伊那北	岩崎 健太郎	2	V		2	4	0	V	2	4
伊那北	唐沢 司	3	V	V		4	V3	V	4	2
弥生	大槻 知也	4	V	V	V		3	V	4	3
伊那北	河西 遼太	5	V	V	2	V		V	4	1
箕輪工業	小林 大輝	6	V	2	3	4	3		1	5

バラージ 河西V-0唐沢、唐沢V-2大槻、大槻3-V河西

<男子エペ個人1回戦>

学校名	氏名	No	1	2	3	4	勝数	順位
伊那北	河西 遼太	1		V	V	4	2	UP
伊那北	唐沢 司	2	1		V	V	2	UP
伊那北	岩崎 健太郎	3	3	3		3	0	
箕輪工業	松川 佳佑	4	V	1	V		2	UP

学校名	氏名	No	1	2	3	4		順位
弥生	大槻 知也	1		4	V	V	2	UP
箕輪工業	小林 大輝	2	V		V	V	3	UP
伊那北	井沢 貴志	3	4	3		4	0	
伊那北	大槻 智哉	4	2	3	V		1	UP

<男子エペ決勝>

学校名	氏名	No	1	2	3	4	5	6	勝数	順位
弥生	大槻 知也	1		4	V	3	V	V	3	2
箕輪工業	小林 大輝	2	V		4	2	0	V	2	5
伊那北	河西 遼太	3	2	V		V	V	V	4	1
箕輪工業	松川 佳佑	4	V	V	4		4	3	2	4
伊那北	唐沢 司	5	1	V	4	V		V	3	3
伊那北	大槻 智哉	6	1	4	0	V	3		1	6

<男子サーブル個人1回戦>

学校名	氏名	No	1	2	3	4	勝数	順位
伊那北	岩崎 健太郎	1		V	V	V	3	UP
伊那北	大槻 智哉	2	3		V	V	2	UP
弥生	大槻 知也	3	1	1		V	1	
箕輪工業	松川 佳佑	4	0	0	4		0	

学校名	氏名	No	1	2	3	4	勝数	順位
伊那北	唐沢 司	1		0	4	V	1	UP
伊那北	河西 遼太	2	V		V	V	3	UP
伊那北	井沢 貴志	3	V	2		3	1	UP
箕輪工業	小林 大輝	4	1	3	V		1	UP

<男子サーブル決勝>

学校名	氏名	No	1	2	3	4	5	6	勝数	順位
伊那北	岩崎 健太郎	1	/	V	V	V	V	V	5	1
伊那北	河西 遼太	2	4	/	1	3	V	2	1	4
伊那北	唐沢 司	3	1	V	/	V	V	V	4	2
箕輪工業	小林 大輝	4	1	V	2	/	1	2	1	6
伊那北	井沢 貴志	5	2	3	1	V	/	2	1	5
弥生	大槻 知也	6	2	V	4	V	V	/	3	3

<女子フルーレ個人1回戦>

学校名	氏名	No	1	2	3	4	5	6	勝数	順位
赤穂	唐澤 千夏	1	/	V	V	V	V	V	5	1
赤穂	今井 未央	2	0	/	V	V	V	V	4	4
箕輪工業	浦野 ちまり	3	0	4	/	V	3	V	2	7
伊那北	小林 未樹	4	1	4	2	/	V	V	2	9
赤穂	三澤 杏奈	5	1	1	V	4	/	V	2	8
赤穂	伊藤 彩香	6	1	1	2	2	0	/	0	11

学校名	氏名	No	1	2	3	4	5	6	勝数	順位
伊那北	白鳥 真弓	1	/	V	3	3	V	V	3	6
伊那北	栗原 夏佳	2	3	/	V	V4	V	V	4	3
赤穂	木村 宏美	3	V	4	/	V	V	V	4	2
赤穂	大槻 美佳	4	V	2	2	/	V	V	3	5
赤穂	北原 彰子	5	0	2	4	0	/	V	1	10
赤穂	石川 梨加	6	2	1	1	0	2	/	0	11

<女子フルーレ個人2回戦>

学校名	氏名	No	1	2	3	4	勝数	順位
赤穂	唐澤 千夏	1	/	V	V	V	3	1
赤穂	今井 未央	2	1	/	1	V	1	7
赤穂	大槻 美佳	3	0	V	/	V	2	3
赤穂	三澤 杏奈	4	0	2	1	/	0	8

学校名	氏名	No	1	2	3	4	勝数	順位
赤穂	木村 宏美	1		4	2	V	1	5
伊那北	栗原 夏佳	2	V		V	V	3	2
伊那北	白鳥 真弓	3	V	4		4	1	4
箕輪工業	浦野 ちまり	4	1	3	V		1	6

<女子フルーレ決勝>

学校名	氏名	No	1	2	3	4	5	6	勝数	順位
赤穂	木村 宏美	1		V	V	V4	1	V	4	2
伊那北	白鳥 真弓	2	3		V	V	2	V	3	3
伊那北	栗原 夏佳	3	3	2		4	2	V	1	5
赤穂	大槻 美佳	4	3	4	V4		3	V	2	4
赤穂	唐澤 千夏	5	V	V	V	V		V	5	1
箕輪工業	浦野 ちまり	6	3	3	4	4	1		0	6

<女子エペ個人1回戦>

学校名	氏名	No	1	2	3	4	勝数	順位
赤穂	唐澤 千夏	1		V	2	2	1	10
赤穂	木村 宏美	2	3		2	V	1	9
伊那北	栗原 夏佳	3	V3	V3		4	2	7
赤穂	石川 梨加	4	V	3	V		2	4

学校名	氏名	No	1	2	3	4	勝数	順位
伊那北	小林 未樹	1		V	3	V	2	2
箕輪工業	浦野 ちまり	2	4		V	V	2	3
赤穂	大槻 美佳	3	V	3		V	2	6
赤穂	伊藤 彩香	4	1	4	4		0	11

学校名	氏名	No	1	2	3	4	勝数	順位
赤穂	今井 未央	1		2	4	V	1	8
伊那北	白鳥 真弓	2	V		V	V	3	1
赤穂	三澤 杏奈	3	V	2		V	2	5
赤穂	北原 彰子	4	1	0	1		0	12

<女子エペ決勝>

学校名	氏名	No	1	2	3	4	5	6	勝数	順位
赤穂	大槻 美佳	1	/	V	3	3	V	4	2	5
赤穂	石川 梨加	2	4	/	3	1	3	4	0	6
伊那北	白鳥 真弓	3	V	V	/	4	V	3	3	3
伊那北	小林 未樹	4	V	V	V	/	4	V	4	2
箕輪工業	浦野 ちまり	5	2	V	2	V	/	3	2	4
赤穂	三澤 杏奈	6	V	V	V	4	V	/	4	1

<女子サーブル決勝>

学校名	氏名	No	1	2	3	勝数	順位
赤穂	唐澤 千夏	1	/	2	V	1	2
伊那北	白鳥 真弓	2	V	/	V	2	1
赤穂	今井 未央	3	0	1	/	0	3

<男子学校対抗>

伊那北	_____	v5	
	_____		伊那北
箕輪工業	_____	0	

<女子学校対抗>

赤穂	_____	3	
	_____		伊那北
伊那北	_____	v5 0	

- ・大会名 平成17年度北信越高等学校総合体育大会
第26回北信越高等学校フェンシング選手権大会
- ・期 日 平成17年 6 / 17 ~ 19
- ・場 所 富山県富山市
- ・会 場 富山市婦中体育館

<男子フルーレ個人>

1回戦 唐沢 司 (伊那北) 1勝2敗 河西 遼太 (伊那北) 1勝2敗
大槻 知也 (伊那弥生ヶ丘) 1勝2敗

<男子サーブル個人決勝>

学校名	氏名	No	1	2	3	4	5	勝数	順位
新潟	小竹 輝信	1	△	4	3	3	4	0	5
富山西	林 秀武	2	V	△	3	V	3	2	3
伊那北	岩崎健太郎	3	V	V	△	V	3	3	2
金沢西	橋本 和哉	4	V	2	1	△	2	1	4
武生商業	徳南 堅太	5	V	V	V	V	△	4	1

<男子エペ個人>

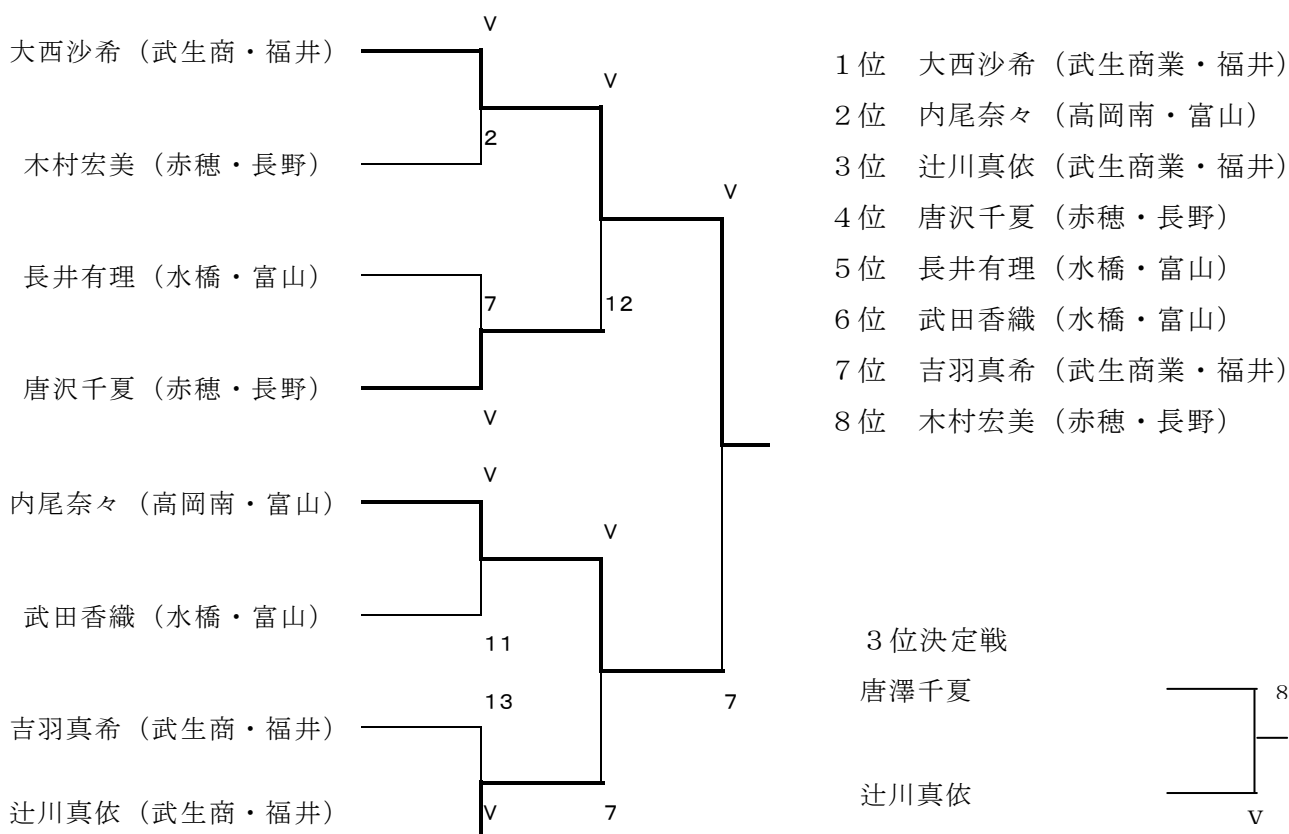
学校名	氏名	No	1	2	3	4	5	勝数	順位
金沢西	谷口 拓	1	△	2	4	4	2	0	5
武生	板谷 憲志	2	V	△	1	4	V	2	2
富山西	竹島 賢	3	V	V	△	V	V	4	1
東京学館新潟	小林 誠志	4	V	V	3	△	1	2	4
伊那北	河西 遼太	5	V	2	2	V	△	2	3

<女子フルーレ個人>

1 回戦 唐澤千夏 (赤穂) 2 勝 1 敗 木村宏美 (赤穂) 2 勝 1 敗

白鳥真弓 (伊那北) 1 勝 2 敗

(決勝トーナメント)



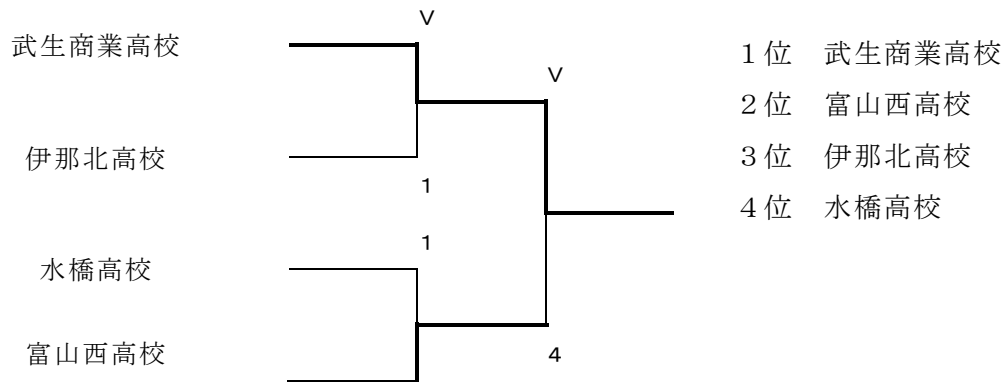
<女子エペ個人決勝>

学校名	氏名	No	1	2	3	4	5	勝数	順位
水橋	牧田 知世	1		V	3	V	V	3	2
東京学館新潟	笠原 麻未	2	4		2	V	V	2	3
武生商業	小川 哲代	3	V	V		V4	V	4	1
赤穂	三澤 杏奈	4	1	2	1		4	0	5
金沢二水	小林 知未	5	3	1	4	V		1	4

<男子学校対抗>

学校名	No	1	2	3	勝数	順位
水橋	1		V6	2	1	2
金沢西	2	3		2	0	3
武生商業	3	V7	V7		2	1

学校名	No	1	2	3	勝数	順位
伊那北	1		V6	1	1	2
東京学館新潟	2	3		0	0	3
富山西	3	V8	V9		2	1

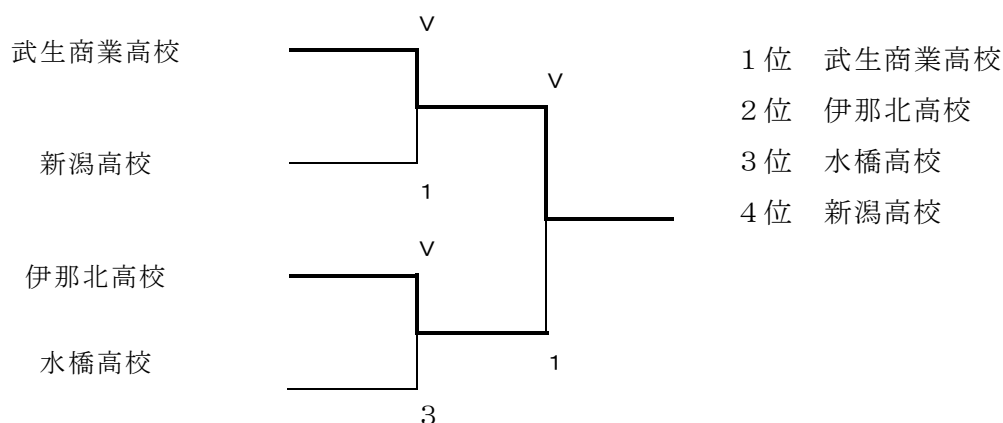


3位決定戦 伊那北 V-3 水橋 V

<女子学校対抗>

学校名	No	1	2	3	勝数	順位
伊那北	1		V5	1	1	2
富山西	2	4		2	0	3
武生商業	3	V8	V7		2	1

学校名	No	1	2	3	勝数	順位
金沢二水	1		2	1	0	3
新潟	2	V7		3	1	2
水橋	3	V8	V6		2	1



・大会名 平成17年度全国高等学校総合体育大会
第51回全国高等学校フェンシング選手権大会

・期 日 平成17年 8/6～10

・場 所 千葉県松戸市

・会 場 松戸運動公園体育館

<男子フルーレ個人戦>

1回戦 唐沢 司 (伊那北) 5勝0敗 河西 遼太 (伊那北) 3勝2敗

(予選トーナメント) 唐沢 司 (伊那北) 12 - V15 篠原 公一 (福岡魁誠・福岡)
河西 遼太 (伊那北) 9 - V15 田代 勇太 (川俣・福島)

<男子エペ個人戦>

一回戦 河西 遼太 (伊那北) 4勝1敗

(予選トーナメント) 河西 遼太 (伊那北) 8 - V15 竹島 賢 (富山西・富山)

<男子サーブル個人戦>

1回戦 岩崎健太郎 (伊那北) 2勝3敗

(予選トーナメント) 岩崎健太郎 (伊那北) V15 - 14 吉森 大輔 (法政二高・神奈川)
V15 - 2 山下 将平 (和歌山東・和歌山)

準々決勝 岩崎健太郎 (伊那北) V15 - 9 若杉 亮 (別府商業・大分)

準決勝 8 - V15 立川 雄介 (大垣南・岐阜)

3位決定戦 4 - V15 林 秀武 (富山西・富山)

<女子フルーレ個人戦>

1回戦 唐沢 千夏 (赤穂) 5勝0敗 木村 宏美 (赤穂) 2勝3敗

(予選トーナメント) 木村 宏美 (赤穂) 7 - V15 中村静恵 (甲府湯田・山梨)
唐沢千夏 (赤穂) V15 - 3 小原麻依 (北上湘南・岩手)
V15 - 5 辻川真依 (武生商業・福井)
14 - V15 佐藤祐子 (高崎商大附・群馬)

<女子エペ個人戦>

1回戦 三澤 杏奈 (赤穂) 1勝4敗

<男子学校対抗>

1回戦 伊那北 5V - 1 栃木商業 (栃木)

2回戦 伊那北 1 - 5V 気仙沼（宮城）

<女子学校対抗>

2回戦 赤穂 4 - 5V 柏陵（千葉）

- ・大会名 平成17年度長野県高等学校新人体育大会
兼 北信越高等学校新人体育大会フェンシング競技大会長野県予選会

・期 日 平成17年 12/3~4

・場 所 箕輪町

・会 場 箕輪町民体育館

<男子フルーレ個人予選>

学校名	氏 名	No	1	2	3	4	5	6	7	勝数	順位
伊那北	河西 遼太	1		2	V	3	V	V	V	4	3
伊那北	唐沢 司	2	V		V	V	V	V	V	6	1
弥生	大槻 知也	3	0	2		3	3	2	4	0	7
伊那北	岩崎健太郎	4	V	4	V		V	V	V	5	2
伊那北	井沢 貴志	5	2	1	V	4		V	V	3	4
伊那北	大槻 智哉	6	2	1	V	2	1		1	1	6
箕輪工業	松川 佳佑	7	4	2	V	4	1	V		2	5

<女子フルーレ個人予選>

学校名	氏 名	No	1	2	3	4	5	勝数	順位
赤穂	木村宏美	1		2	V	V	1	2	5
伊那北	栗原夏佳	2	V		V	V	V	4	1
赤穂	今井未央	3	0	2		V	4	1	7
赤穂	北原彰子	4	1	2	2		4	0	9
赤穂	石川梨加	5	V	4	V	V		3	4

学校名	氏 名	No	1	2	3	4	5	勝数	順位
伊那北	白鳥真弓	1		V	3	V	V	3	3
赤穂	大槻美佳	2	0		0	2	V	1	8
赤穂	三澤杏奈	3	V	V		V4	V	4	2
伊那北	小林未樹	4	0	V	2		V	2	6
赤穂	伊藤彩香	5	1	3	1	2		0	10

<男子エペ個人予選>

学校名	氏名	No	1	2	3	勝数	順位
伊那北	河西 遼太	1		V	4	1	3
箕輪工業	松川 佳祐	2	2		V	1	5
伊那北	大槻 智哉	3	V	3		1	4

学校名	氏名	No	1	2	3	勝数	順位	
弥生ヶ丘	大槻 知也	1		2	V	V	2	2
伊那北	唐沢 司	2	V		V	V	3	1
伊那北	井沢 貴志	3	4	3		3	0	7
伊那北	岩崎健太郎	4	3	2	V		1	6

<女子エペ個人予選>

学校名	氏名	No	1	2	3	4	5	勝数	順位
赤穂	三澤杏奈	1		3	V	2	V	2	5
赤穂	大槻美佳	2	V		V	V	V	4	1
赤穂	石川梨加	3	1	1		4	V	1	7
赤穂	木村宏美	4	V	3	V		V	3	3
赤穂	伊藤彩香	5	3	2	1	2		0	

学校名	氏名	No	1	2	3	4	5	勝数	順位
伊那北	小林未樹	1		V		V	V	3	2
伊那北	白鳥真弓	2	2			V	V	2	4
伊那北	栗原 夏佳							棄権	
赤穂	今井未央	4	3	1			V	1	6
赤穂	北原彰子	5	0	2		2		0	8

<男子サーブル個人予選>

学校名	氏名	No	1	2	3	勝数	順位
伊那北	岩崎健太郎	1		V	V	2	2
伊那北	河西遼太	2	3		V	1	4
伊那北	井沢 貴志	3	2	4		0	6

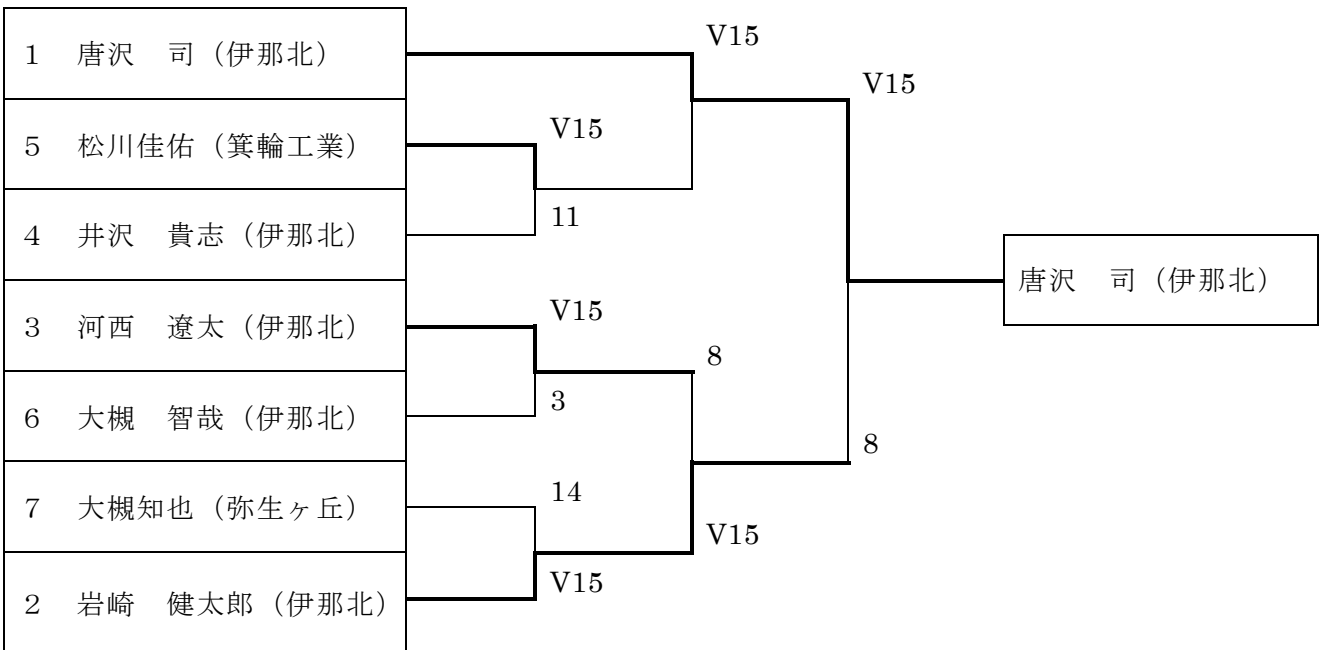
学校名	氏名	No	1	2	3	4	勝数	順位
伊那北	唐沢 司	1		4	V	V	2	3
伊那北	大槻 智哉	2	V		V	V	3	1
弥生ヶ丘	大槻 知也	3	2	0		V	1	5
箕輪工業	松川 佳祐	4	0	1	4		0	7

<女子サーブル個人予選>

学校名	氏名	No	1	2	3	4	5	勝数	順位
伊那北	白鳥 真弓	1		V		V	V	3	1
赤穂	木村宏美	2	1			V	V	2	4
伊那北	栗原夏佳	3						棄権	
赤穂	伊藤彩香	4	1	4			V	1	7
赤穂	石川梨加	5	0	2		2		0	8

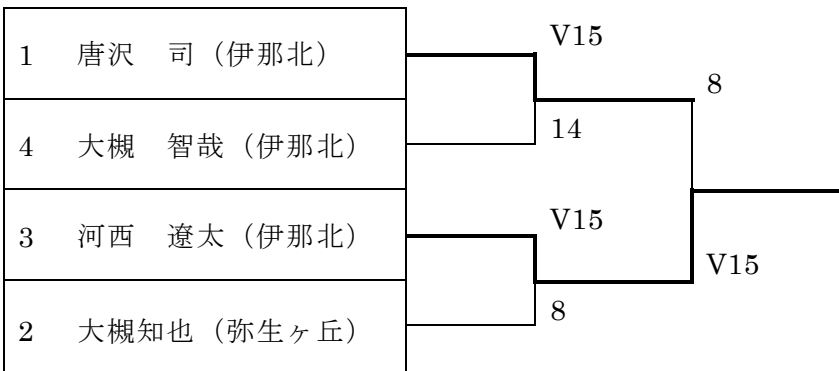
学校名	氏名	No	1	2	3	4	5	勝数	順位
赤穂	今井 未央	1		V	0	V	V	3	2
伊那北	小林 未樹	2	3		V	3	V	2	5
赤穂	北原 彰子	3	V	2		2	V	2	6
赤穂	三澤杏奈	4	0	V	V		V	3	3
赤穂	大槻美佳	5	1	2	3	0		0	9

<男子フルーレ決勝トーナメント>



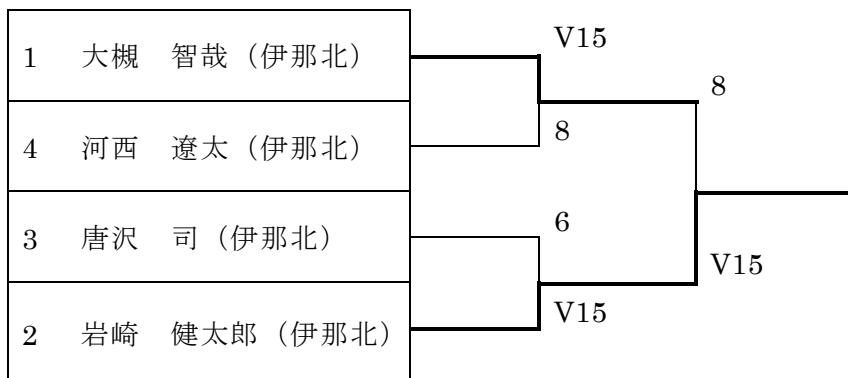
3位決定戦 河西 V15-8 松川

<男子エペ決勝トーナメント>



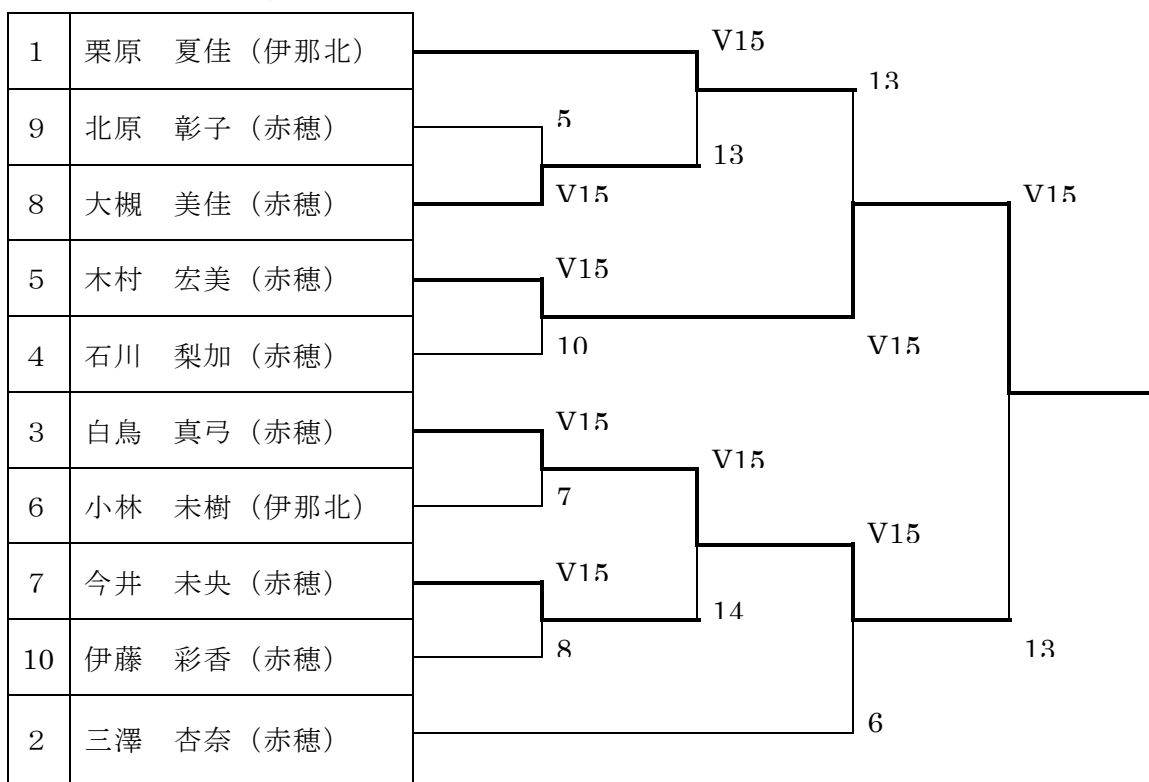
3位決定戦 大槻 V15 - 11

<男子サーブル決勝トーナメント>



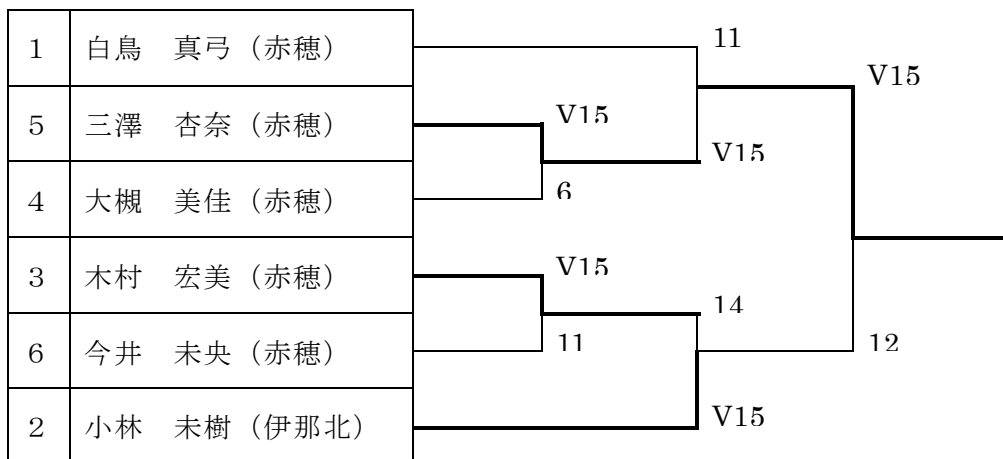
3位決定戦 河西 10 - V15 唐澤

<女子フルーレ決勝トーナメント>



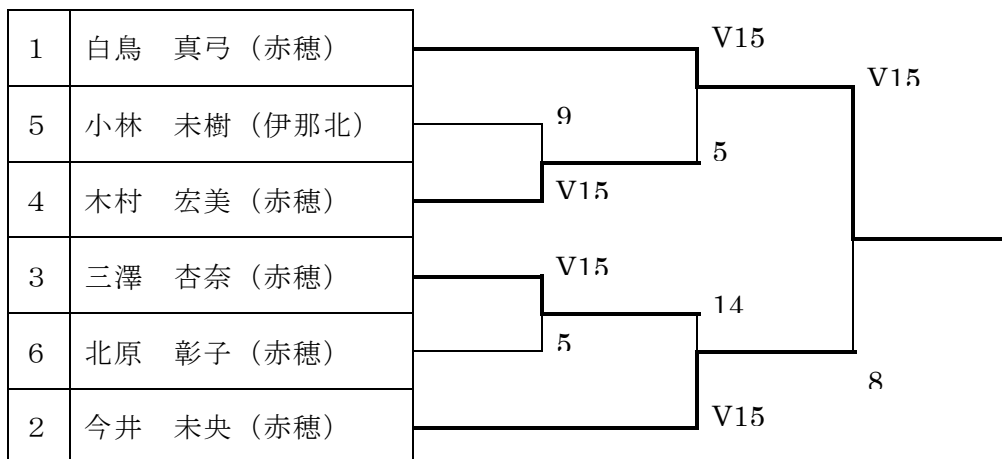
3位決定戦 栗原 V15 - 10 今井

<女子エペ決勝トーナメント>



3位決定戦 木村 V11 - 10 白鳥

<女子サーブル決勝トーナメント>



3位決定戦 木村 9 - V15 三澤

<女子学校対抗>

