

フェンシング部

専門委員長 大槻 高範

- ・大会名 平成19年度長野県高等学校総合体育大会
兼 北信越高等学校フェンシング選手権大会長野県予選会
全国高等学校フェンシング選手権大会長野県予選会

・期 日 平成19年6/2～3

・場 所 箕輪町

・会 場 箕輪町民体育館

男子フルーレ個人対抗 準決勝(10本勝負)

| 学校名 | 氏 名 | No | 1 | 2 | 3 | 4 | 勝数 | 勝率 | 突数 | 被突数 | 指数 | 順位 |
|-------|-------|----|---|---|---|---|----|------|----|-----|----|----|
| 上伊那農業 | 今井 康友 | 1 | | V | V | V | 3 | 1.00 | 30 | 6 | 24 | 1 |
| 伊那北 | 那須野 将 | 2 | 4 | | 6 | V | 1 | 0.33 | 20 | 28 | -8 | 5 |
| 伊那北 | 堀口宏一郎 | 3 | 2 | V | | 6 | 1 | 0.33 | 18 | 26 | -8 | 6 |
| 伊那北 | 矢澤 卓実 | 4 | 0 | 8 | V | | 1 | 0.33 | 18 | 26 | -8 | 7 |

| | | | | | | | | | | | | |
|-----|-------|---|---|---|---|---|---|------|----|----|-----|---|
| 伊那北 | 白鳥 佑弥 | 1 | | V | V | V | 3 | 1.00 | 30 | 16 | 14 | 2 |
| 伊那北 | 大槻 仁志 | 2 | 5 | | V | 6 | 1 | 0.33 | 21 | 28 | -7 | 4 |
| 伊那北 | 太田 聖也 | 3 | 6 | 8 | | 3 | 0 | 0.00 | 17 | 30 | -13 | 8 |
| 伊那北 | 丸山 章大 | 4 | 5 | V | V | | 2 | 0.67 | 25 | 19 | 6 | 3 |

決勝(10本勝負)

| 学校名 | 氏 名 | No | 1 | 2 | 3 | 4 | 勝数 | 勝率 | 突数 | 被突数 | 指数 | 順位 |
|-------|-------|----|---|---|---|---|----|------|----|-----|-----|----|
| 伊那北 | 白鳥 佑弥 | 1 | | V | V | V | 3 | 1.00 | 30 | 14 | 16 | 1 |
| 上伊那農業 | 今井 康友 | 2 | 8 | | V | V | 2 | 0.67 | 28 | 18 | 10 | 2 |
| 伊那北 | 丸山 章大 | 3 | 2 | 6 | | 6 | 0 | 0.00 | 14 | 30 | -16 | 4 |
| 伊那北 | 大槻 仁志 | 4 | 4 | 2 | V | | 1 | 0.33 | 16 | 26 | -10 | 3 |

女子フルーレ個人対抗 準決勝(10本勝負)

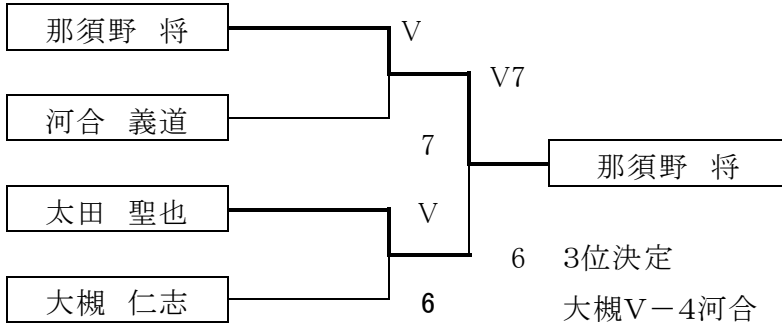
| 学校名 | 氏 名 | No | 1 | 2 | 3 | 4 | 勝数 | 勝率 | 突数 | 被突数 | 指数 | 順位 |
|-----|-------|----|---|---|---|---|----|------|----|-----|-----|----|
| 伊那北 | 栗原 夏佳 | 1 | | V | V | V | 3 | 1.00 | 28 | 10 | 18 | 2 |
| 赤穂 | 野村 恵美 | 2 | 5 | | V | V | 2 | 0.67 | 25 | 23 | 2 | 4 |
| 赤穂 | 大槻 美佳 | 3 | 2 | 6 | | V | 1 | 0.33 | 18 | 25 | -7 | 6 |
| 赤穂 | 伊藤 彩香 | 4 | 3 | 7 | 5 | | 0 | 0.00 | 15 | 28 | -13 | 7 |

| | | | | | | | | | | | | |
|-----|-------|---|---|---|---|---|---|------|----|----|-----|---|
| 赤穂 | 三澤 杏奈 | 1 | | V | V | V | 3 | 1.00 | 30 | 11 | 19 | 1 |
| 赤穂 | 石川 梨加 | 2 | 8 | | 9 | V | 1 | 0.33 | 27 | 23 | 4 | 5 |
| 赤穂 | 北原 彰子 | 3 | 3 | V | | V | 2 | 0.67 | 23 | 20 | 3 | 3 |
| 伊那北 | 松原優里花 | 4 | 0 | 3 | 1 | | 0 | 0.00 | 4 | 30 | -26 | 8 |

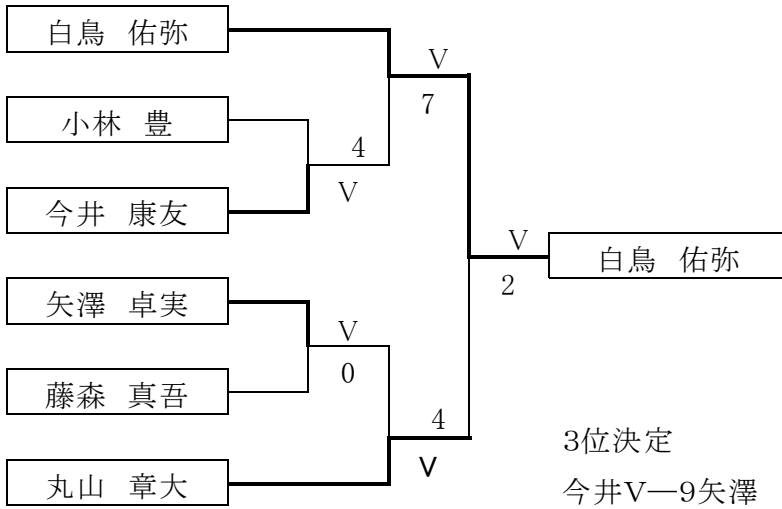
決勝(10本勝負)

| 学校名 | 氏名 | No | 1 | 2 | 3 | 4 | 勝数 | 勝率 | 突数 | 被突数 | 指数 | 順位 |
|-----|-------|----|---|---|---|---|----|------|----|-----|-----|----|
| 赤穂 | 三澤 杏奈 | 1 | | V | V | 8 | 2 | 0.67 | 28 | 17 | 11 | 2 |
| 赤穂 | 野村 恵美 | 2 | 6 | | V | 5 | 1 | 0.33 | 21 | 28 | -7 | 3 |
| 赤穂 | 北原 彰子 | 3 | 1 | 8 | | 6 | 0 | 0.00 | 15 | 30 | -15 | 4 |
| 伊那北 | 栗原 夏佳 | 4 | V | V | V | | 3 | 1.00 | 30 | 19 | 11 | 1 |

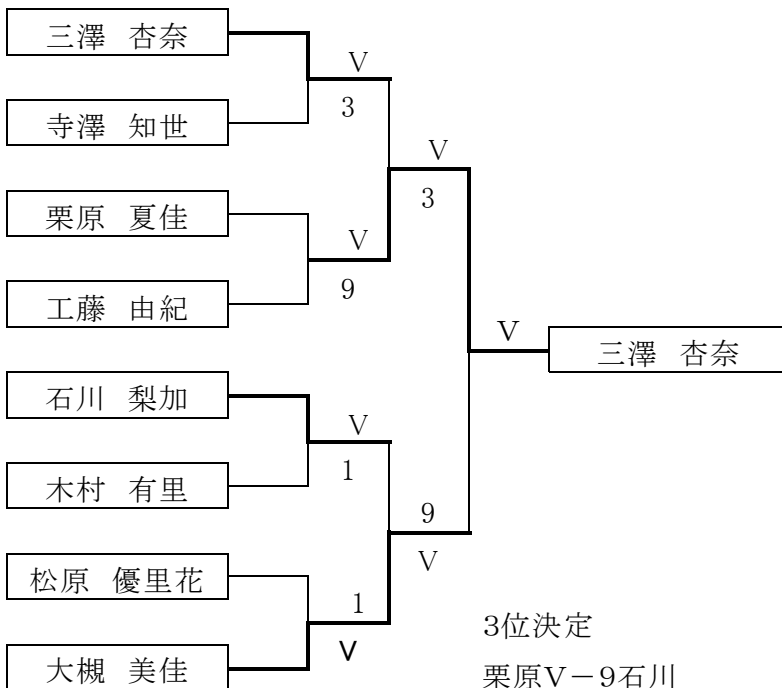
男子エペ個人トーナメント



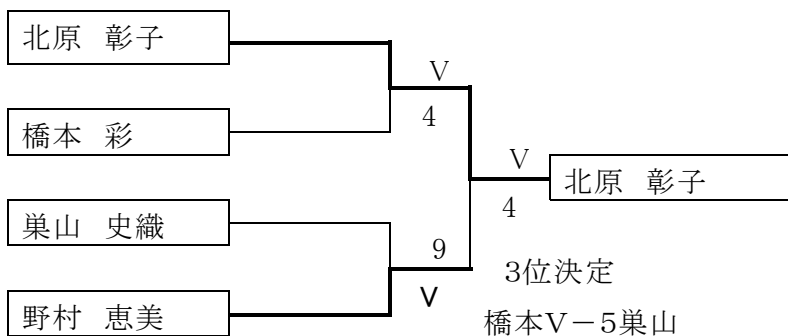
男子サーブル個人トーナメント



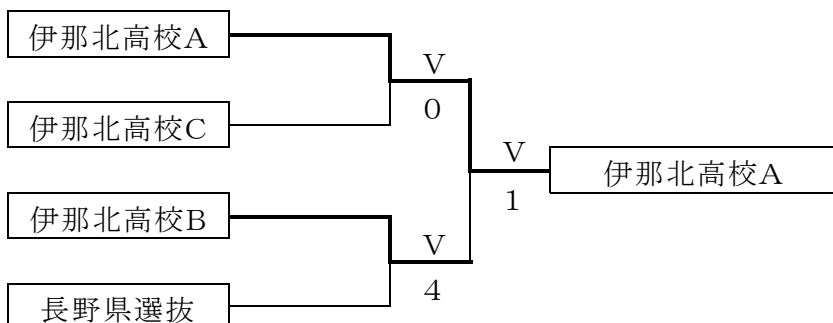
女子エペ個人トーナメント



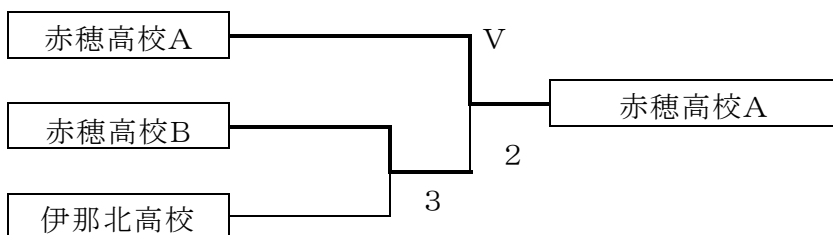
女子サーブル個人トーナメント



男子学校対抗



女子学校対抗



- ・大会名 平成19年度北信越高等学校総合体育大会
第28回北信越高等学校フェンシング選手権大会

・期 日 平成19年16 / ~ 17

・場 所 石川県白山市

・会 場 若宮公園体育館

<男子フルーレ個人>

予選 白鳥 佑弥 (伊那北) 3勝0敗 大槻 仁志 (伊那北) 0勝3敗
今井 康友 (上伊那農業) 0勝3敗

決勝トーナメント

白鳥 佑弥 (伊那北) V - 14 高橋 直人 (新潟・新潟)
準決勝 白鳥 佑弥 (伊那北) 13 - V 小川 潤 (福井・北陸)
3位決 白鳥 佑弥 (伊那北) 8 - V 渡辺 匠 (福井・北陸) 4位入賞

<男子サーブル個人>

予選 白鳥 佑弥 (伊那北) 2勝0敗

決勝トーナメント

準決勝 白鳥 佑弥 (伊那北) V - 10 佐藤 将 (新潟・新潟)
決勝 白鳥 佑弥 (伊那北) 14 - V 本保 和峰 (富山・水橋) 準優勝

<男子エペ個人>

予選 那須野 将 (伊那北) 1勝1敗

決勝トーナメント

準々決勝 那須野 将 (伊那北) 1 1 - V 鴨田 祐介 (石川・金沢伏見)

<女子フルーレ個人>

1回戦 栗原 夏佳 (伊那北) 2勝2敗 三澤 杏奈 (赤穂) 1勝2敗

野村 恵美 (赤穂) 1勝2敗

決勝トーナメント

栗原 夏佳 (伊那北) 1 2 - V 原 礼子 (富山・富山西) 5位入賞

<女子サーブル個人>

予選 北原 彰子 (赤穂) 1勝1敗

決勝トーナメント

準々決勝 北原 彰子 (赤穂) V - 1 1 池田 亜紀 (石川・金沢二水)

準決勝 北原 彰子 (赤穂) 4 - V 佐藤 友貴 (新潟・東京学館新潟)

3位決 北原 彰子 (赤穂) 1 1 - V 山崎 郁乃 (富山・富山西) 4位入賞

<女子エペ個人>

予選 三澤 杏奈 (赤穂) 2勝0敗

決勝トーナメント

準決勝 三澤 杏奈 (赤穂) 1 3 - V 寺前 美里 (福井・武生商業)

3位決 三澤 杏奈 (赤穂) 9 - V 遠藤 理紗 (新潟・新潟) 4位入賞

<男子学校対抗>

予選 伊那北 1勝1敗

決勝トーナメント

準決勝 伊那北 V - 4 新潟 (新潟)

決勝 伊那北 V - 4 富山西 (富山)

<女子学校対抗>

予選 赤穂 2勝0敗

準決勝 赤穂 1 - V 武生商業 (福井)

3位決定戦 赤穂 V - 2 新潟 (新潟)

- ・大会名 平成19年度全国高等学校総合体育大会
第53回全国高等学校フェンシング選手権大会

・期 日 平成19年 8/8～11

・場 所 佐賀県嬉野市

・会 場 嬉野市体育館

<男子フルーレ個人戦>

1回戦 白鳥 佑弥 (伊那北) 2勝2敗 今井 康友 (上伊那農業) 1勝3敗

(予選トーナメント) 白鳥 佑弥 (伊那北) 7 - V 星野 貴智 (栃木商・栃木)

<男子エペ個人戦>

一回戦 那須野 将 (伊那北) 1勝3敗

<男子サーブル個人戦>

1回戦 白鳥 佑弥 (伊那北) 2勝2敗

(予選トーナメント) 白鳥 佑弥 (伊那北) 7 - V 稲葉 淋 (山形東・山形)

<女子フルーレ個人戦>

1回戦 栗原 夏佳 (伊那北) 3勝1敗 三澤 杏奈 (赤穂) 3勝1敗

(予選トーナメント) 栗原 夏佳 (伊那北) 10 - 7 加藤 裕美子 (宇都宮中央女・栃木)

栗原 夏佳 (伊那北) 8 - V 森 美里 (三島・愛媛)

三澤 杏奈 (赤穂) 13 - V 木村 光 (和歌山北・和歌山)

<女子エペ個人戦>

1回戦 三澤 杏奈 (赤穂) 2勝2敗

(予選トーナメント) 三澤 杏奈 (赤穂) 14 - 12 田山 愛海 (横浜商大附・神奈川)

三澤 杏奈 (赤穂) 12 - V 田村 須美礼 (沼津女・群馬)

<女子サーブル個人戦>

1回戦 北原 彰子 (赤穂) 2勝2敗

(予選トーナメント) 北原 彰子 (赤穂) 9 - V 落合 美菜海 (埼玉栄・埼玉)

<男子学校対抗>

2回戦 伊那北 3 - V 高松 (香川)

<女子学校対抗>

1回戦 赤穂 V - 2 水戸女子 (茨城)

2回戦 赤穂 3 - V 田名部 (青森)

・大会名 平成19年度長野県高等学校新人体育大会

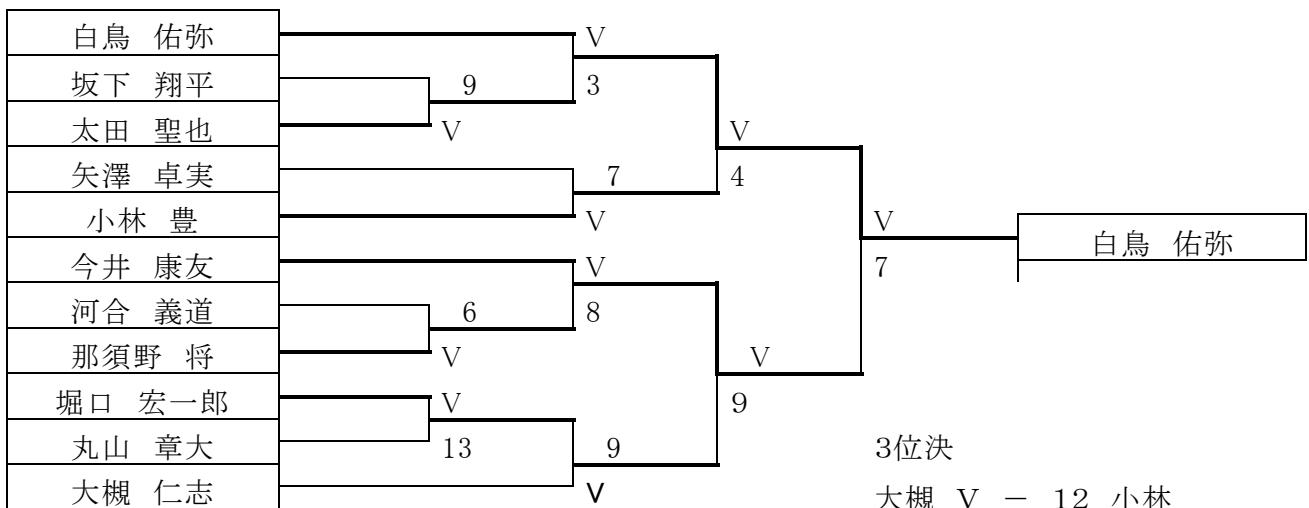
兼 北信越高等学校新人体育大会フェンシング競技大会長野県予選会

・期 日 平成19年 10/26~27

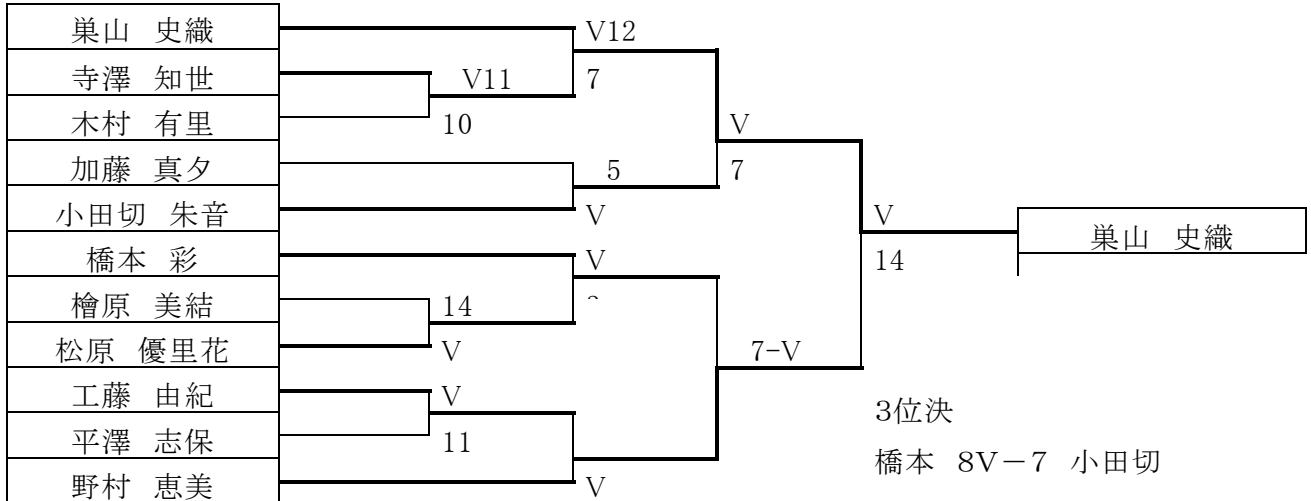
・場 所 箕輪町

・会 場 箕輪町民体育館

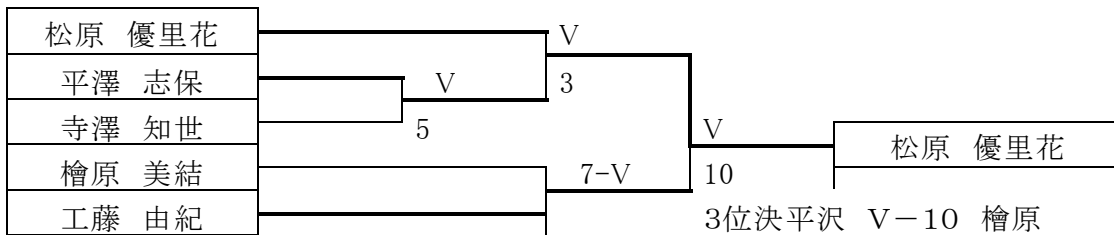
男子フルーレ個人決勝トーナメント



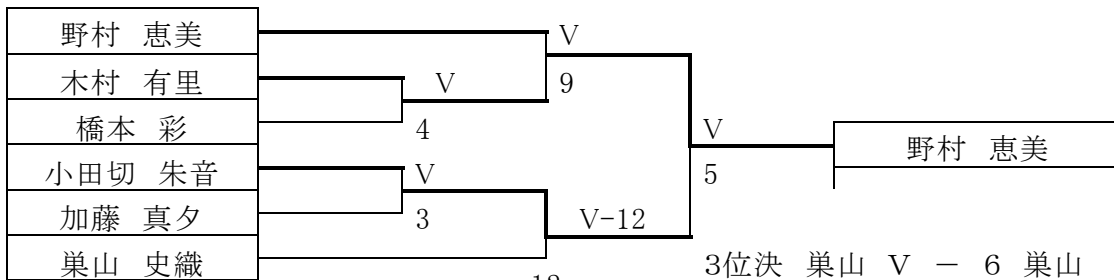
女子フルーレ個人決勝トーナメント



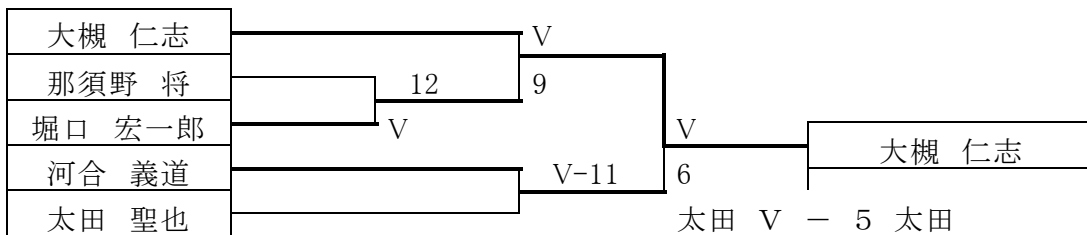
女子エペ個人決勝トーナメント



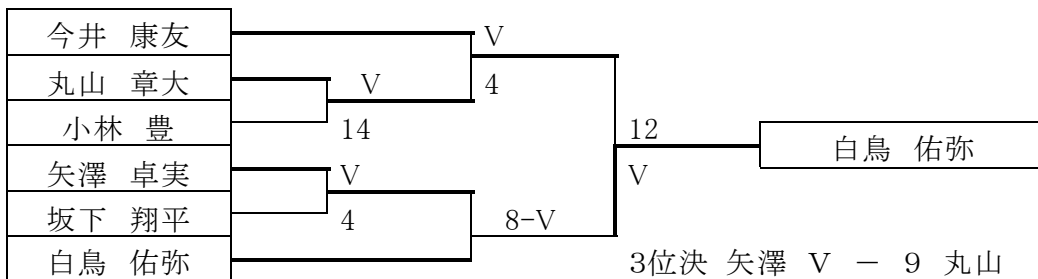
女子サーブル個人トーナメント



男子エペ個人決勝トーナメント



男子サーブル個人決勝トーナメント



男子学校対抗

準決勝 長野県選抜 V - 1 伊那北B
決勝 伊那北A V - 2 長野県選抜

女子学校対抗

決勝 伊那北 V - 4 赤穂