

男子フルーレ個人

1回戦(5本勝負)

①

学校名	氏名	No	1	2	3	4	5	勝数	勝率	突数	被突数	指数	順位
伊那北	白鳥 佑弥	1		v	v	v	v	4	1.00	20	7	13	2
伊那北	丸山 彰大	2	3		v	4	v	3	0.75	17	18	-1	8
伊那北	堀口 宏一郎	3	4	4		v	v	2	0.50	18	13	5	5
伊那北	坂下 翔平	4	0	v	2		v	2	0.50	12	16	-4	9
上伊那農業	白鳥 俊貴	5	0	4	1	2		0	0.00	7	20	-13	14

②

学校名	氏名	No	1	2	3	4	5	勝数	勝率	突数	被突数	指数	順位
上農	今井 康友	1		v	v	v		3	1.00	15	3	12	3
伊那北	矢澤 卓実	2	1		v	v		2	0.67	11	11	0	4
伊那北	太田 聖也	3	1	2		v		1	0.33	8	11	-3	10
伊那北	河西 駿介	4	1	4	1			0	0.00	6	15	-9	13
伊那北	今牧 想太朗	5						0	0.00				

③

学校名	氏名	No	1	2	3	4	5	勝数	勝率	突数	被突数	指数	順位
伊那北	大槻 仁志	1		v	v	v	v	4	1.00	20	6	14	1
伊那北	那須野 将	2	3		4	v	v	2	0.50	17	13	4	6
伊那北	柴宮 洸太	3	2	v		2	2	1	0.25	11	19	-8	11
伊那北	河合 義道	4	1	1	v		v	2	0.50	12	12	0	7
上伊那農業	北原 洋亮	5	0	2	v	0		1	0.25	7	17	-10	12

2回戦(5本勝負)

①

学校名	氏名	No	1	2	3	4	5	勝数	勝率	突数	被突数	指数	順位
伊那北	大槻 仁志	1		v	v	1	v	3	0.75	16	11	5	4
伊那北	矢澤 卓実	2	1		2	2	0	0	0.00	5	20	-15	10
伊那北	堀口 宏一郎	3	4	v		v	v	3	0.75	19	11	8	2
伊那北	丸山 彰大	4	v	v	0		v	3	0.75	15	10	5	5
伊那北	坂下 翔平	5	1	v	4	2		1	0.25	12	15	-3	7

②

学校名	氏名	No	1	2	3	4	5	勝数	勝率	突数	被突数	指数	順位
伊那北	白鳥 佑弥	1		1	v	v	v	3	0.75	16	10	6	3
上農	今井 康友	2	v		v	v	v	4	1.00	20	4	16	1
伊那北	那須野 将	3	3	0		v	v	2	0.50	18	13	5	6
伊那北	河合 義道	4	2	1	0		v	1	0.25	8	19	-11	8
伊那北	太田 聖也	5	0	2	3	4		0	0.00	9	20	-11	9

決勝(10本勝負)

学校名	氏名	No	1	2	3	4	5	6	勝数	勝率	突数	被突数	指数	順位
伊那北	白鳥 佑弥	1		v	v	v	8	9	3	0.60	47	38	9	3
伊那北	丸山 彰大	2	4		v	6	8	v	2	0.40	38	47	-9	5
伊那北	那須野 将	3	7	9		1	1	7	0	0.00	25	50	-25	6
伊那北	大槻 仁志	4	7	v	v		7	v	3	0.60	44	33	11	2
上農	今井 康友	5	v	v	v	v		v	5	1.00	50	30	20	1
伊那北	堀口 宏一郎	6	v	8	v	6	6		2	0.40	40	46	-6	4

女子フルーレ個人

1回戦(5本勝負)

①

学校名	氏名	No	1	2	3	4	5	勝数	勝率	突数	被突数	指数	順位
赤穂	野村 恵美	1		3	v	v	v	3	0.75	18	7	11	3
伊那北	木村 有里	2	v		1	v	v	3	0.75	16	10	6	5
赤穂	工藤 由紀	3	2	v		v	v	3	0.75	17	9	8	4
上伊那農業	大槻 真穂	4	0	2	0		2	0	0.00	4	15	-11	13
赤穂	檜原 美結	5	0	0	3	v		1	0.25	8	17	-9	10

②

学校名	氏名	No	1	2	3	4	勝数	勝率	突数	被突数	指数	順位
伊那北	橋本 彩	1		v3	v	v	3	1.00	13	5	8	2
赤穂	寺澤 知世	2	1		v4	v3	2	0.67	8	5	3	7
伊那北	松原 優里花	3	2	0		v	1	0.33	7	11	-4	9
赤穂	加藤 真夕	4	2	2	2		0	0.00	6	13	-7	11

③

学校名	氏名	No	1	2	3	4	勝数	勝率	突数	被突数	指数	順位
赤穂	小田切 朱音	1		v	v	v	3	1.00	15	6	9	1
伊那北	巢山 史織	2	2		v	v	2	0.67	12	8	4	6
赤穂	浦野 夏菜	3	2	3		1	0	0.00	6	15	-9	12
赤穂	平沢 志保	4	2	0	v		1	0.33	7	11	-4	8

準決勝(5本勝負)

①

学校名	氏名	No	1	2	3	4	勝数	勝率	突数	被突数	指数	順位
赤穂	小田切 朱音	1		2	v4	v	2	0.67	11	9	2	4
赤穂	工藤 由紀	2	v3		v	v	3	1.00	13	8	5	2
伊那北	木村 有里	3	3	3		v	1	0.33	11	13	-2	5
赤穂	平沢 志保	4	3	3	4		0	0.00	10	15	-5	7

②

学校名	氏名	No	1	2	3	4	勝数	勝率	突数	被突数	指数	順位
伊那北	橋本 彩	1		4	v	v4	2	0.67	13	8	5	3
赤穂	野村 恵美	2	v		v	v	3	1.00	15	9	6	1
伊那北	巢山 史織	3	2	4		3	0	0.00	9	15	-6	8
赤穂	寺澤 知世	4	1	1	v		1	0.33	7	12	-5	6

決勝(10本勝負)

学校名	氏名	No	1	2	3	4	5	6	勝数	勝率	突数	被突数	指数	順位
伊那北	木村 有里	1		v9	0	8	2	6	1	0.20	25	44	-19	5
伊那北	橋本 彩	2	6		8	v	v	v4	3	0.60	38	34	4	3
赤穂	野村 恵美	3	v	v		v	v	v	5	1.00	50	17	33	1
赤穂	小田切 朱音	4	v	6	4		v	v	3	0.60	40	36	4	2
赤穂	工藤 由紀	5	v	6	5	8		v9	2	0.40	38	40	-2	4
赤穂	寺澤 知世	6	v8	3	0	0	8		1	0.20	19	39	-20	6

男子エペ個人

1回戦 (5本勝負)

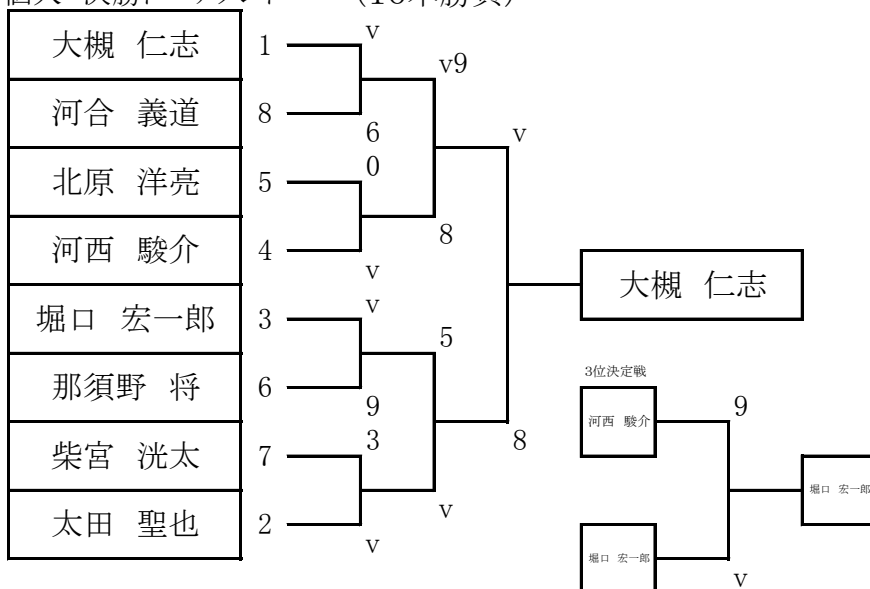
①

学校名	氏名	No	1	2	3	4	勝数	勝率	突数	被突数	指数	順位
伊那北	那須野 将	1		v	3	1	1	0.33	9	9	0	6
伊那北	河合 義道	2	2		3	0	0	0.00	5	15	-10	8
伊那北	大槻 仁志	3	v	v		v	3	1.00	15	7	8	1
伊那北	河西 駿介	4	2v	v	1		2	0.67	8	6	2	4

②

学校名	氏名	No	1	2	3	4	勝数	勝率	突数	被突数	指数	順位
上伊那農業	北原 洋亮	1		v	2	v	2	0.67	12	11	1	5
伊那北	太田 聖也	2	3		v	v	2	0.67	13	8	5	2
伊那北	堀口 宏一郎	3	v	3		v	2	0.67	13	11	2	3
伊那北	柴宮 洸太	4	3	0	4		0	0.00	7	15	-8	7

男子エペ個人 決勝トーナメント (10本勝負)



男子サーブル個人 (5本勝負)

1回戦

①

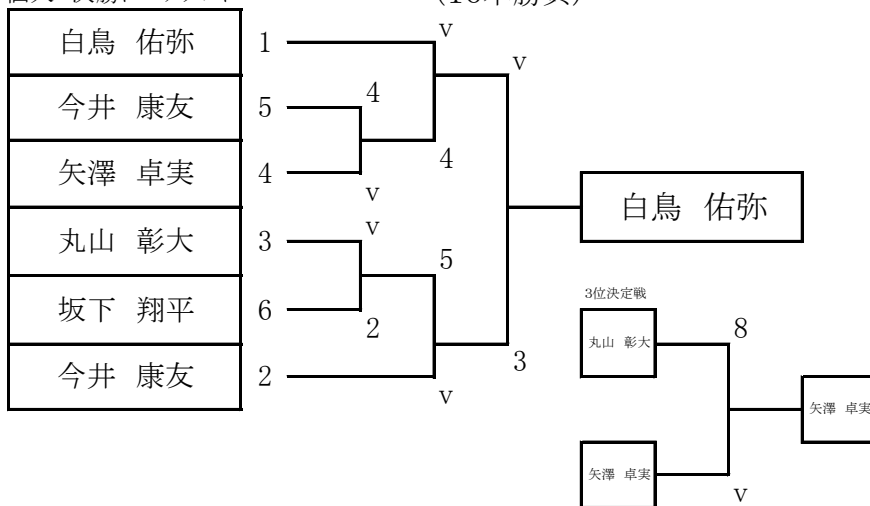
学校名	氏名	No	1	2	3	勝数	勝率	突数	被突数	指数	順位
伊那北	白鳥 佑弥	1	/	v	v	2	1.00	10	0	10	1
上伊那農業	白鳥 俊貴	2	0	/	2	0	0.00	2	10	-8	5
伊那北	矢澤 卓実	3	0	v	/	1	0.50	5	7	-2	4

②

学校名	氏名	No	1	2	3	勝数	勝率	突数	被突数	指数	順位
上伊那農業	今井 康友	1	/	v	v	2	1.00	10	5	5	2
伊那北	丸山 彰大	2	4	/	v	1	0.50	9	6	3	3
伊那北	坂下 翔平	3	1	1	/	0	0.00	2	10	-8	6

男サーブル個人 決勝トーナメント

(10本勝負)



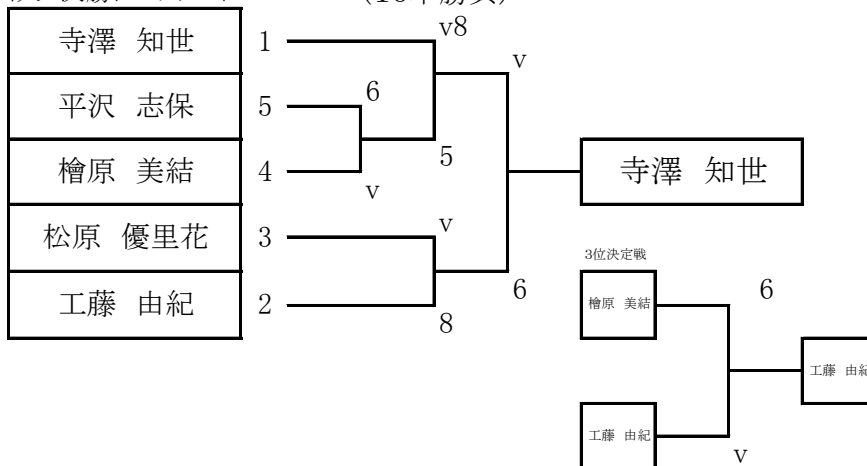
女子エペ個人
1回戦 (5本勝負)

①

学校名	氏名	No	1	2	3	4	5	勝数	勝率	突数	被突数	指数	順位
伊那北	松原 優里花	1	/	3	0	v	v	2		13	14	-1	3
赤穂	工藤 由紀	2	v	/	3	v	v	3		18	14	4	2
赤穂	寺澤 知世	3	v	v	/	v	3	3		18	10	8	1
赤穂	平沢 志保	4	4	3	4	/	2	0		12	19	-7	5
赤穂	檜原 美結	5	1	2	v	v4	/	2		12	16	-4	4

女子エペ個人 決勝トーナメント

(10本勝負)



女子サーブル個人
1回戦 (5本勝負)

①

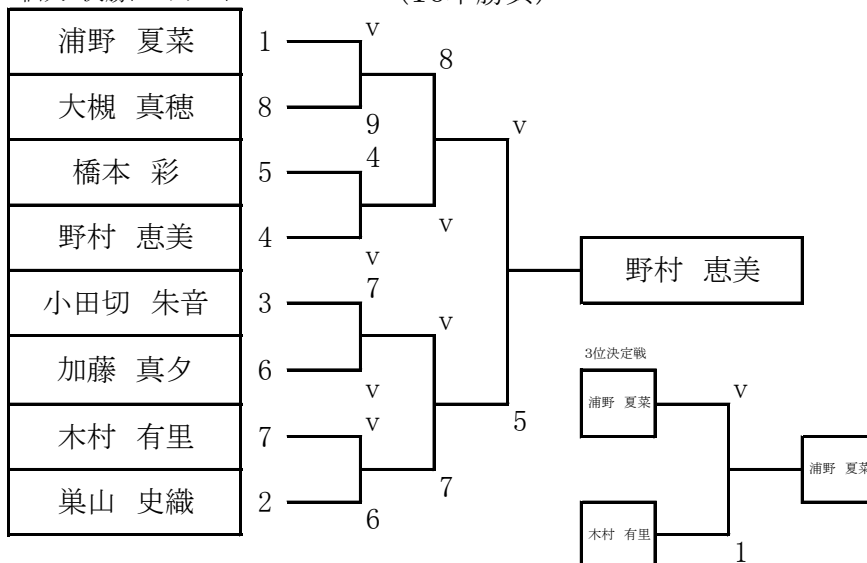
学校名	氏名	No	1	2	3	4	勝数	勝率	突数	被突数	指数	順位
伊那北	巢山 史織	1	/	2	v	v	2	0.67	12	7	5	2
赤穂	小田切 朱音	2	v	/	v	1	2	0.67	11	7	4	3
伊那北	木村 有里	3	1	0	/	v	1	0.33	6	13	-7	7
赤穂	加藤 真夕	4	1	v	3	/	1	0.33	9	11	-2	6

②

学校名	氏名	No	1	2	3	4	勝数	勝率	突数	被突数	指数	順位
赤穂	野村 恵美	1	/	v	v	0	2	0.67	7	3	4	4
伊那北	橋本 彩	2	0	/	v	4	1	0.33	11	-2	13	5
上伊那農業	大槻 真穂	3	2	1	/	4	0	0.00	15	-8	23	8
赤穂	浦野 夏菜	4	v	v	v	/	3	1.00	8	7	1	1

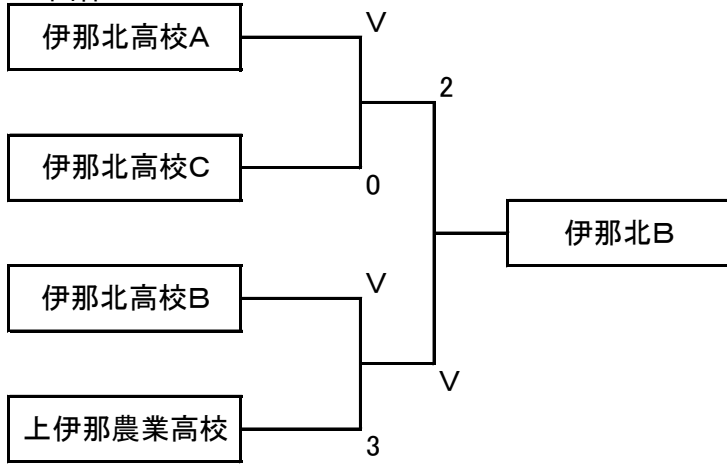
女子サーブル個人 決勝トーナメント

(10本勝負)

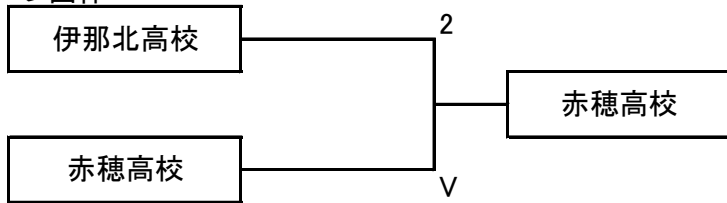


学校対抗

男子フルーレ団体



女子フルーレ団体

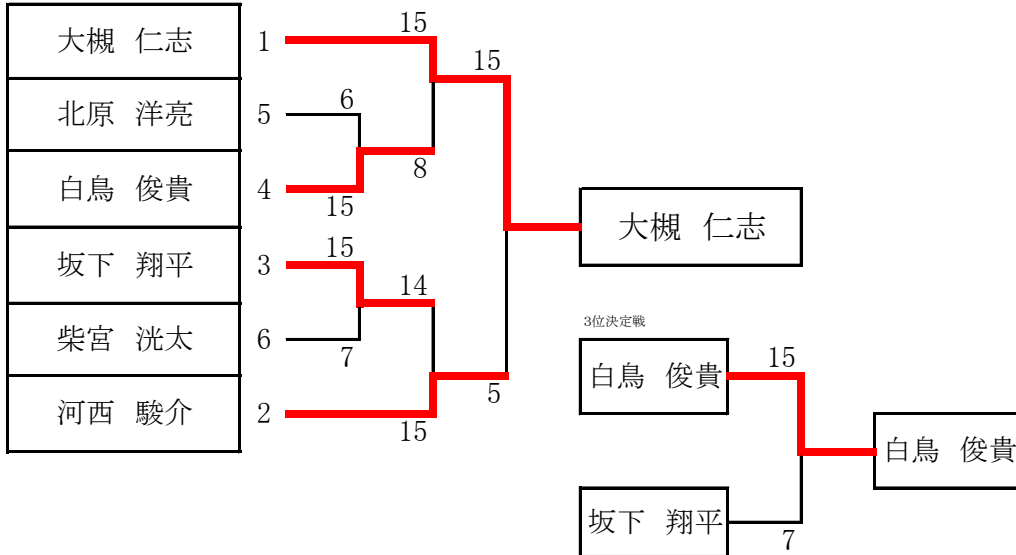


男子フルーレ個人 予選（5本勝負）

①

学校名	氏名	No	1	2	3	4	5	6	勝数	勝率	突数	被突数	指数	順位
伊那北	大槻 仁志	1	/	V	V	V	V	V	5	1.00	25	5	20	1
伊那北	坂下 翔平	2	0	/	3	V	V	V	3	0.60	18	17	1	3
伊那北	河西 駿介	3	4	V	/	V	V	V	4	0.80	24	12	12	2
上伊那農業	白鳥 俊貴	4	0	3	2	/	V	V	2	0.40	15	19	-4	4
伊那北	柴宮 洸太	5	1	2	2	3	/	0	0	0.00	8	25	-17	6
上伊那農業	北原 洋亮	6	0	2	0	1	V	/	1	0.20	8	20	-12	5

男子フルーレ個人 決勝トーナメント（15本勝負）

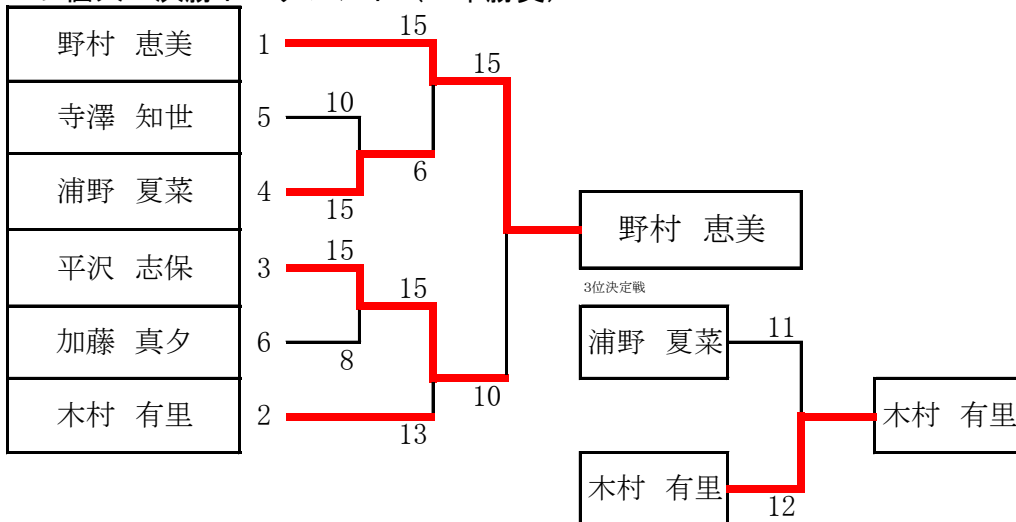


女子フルーレ個人 予選（5本勝負）

①

学校名	氏名	No	1	2	3	4	5	6	勝数	勝率	突数	被突数	指数	順位
赤穂	野村 恵美	1	/	V	V	V	V	V	5	1.00	25	4	21	1
伊那北	木村 有里	2	1	/	V	V	V	V	4	0.80	21	15	6	2
赤穂	浦野 夏菜	3	0	2	/	V	1	V	2	0.40	13	17	-4	4
赤穂	寺澤 知世	4	2	1	2	/	1	V	1	0.20	11	22	-11	5
赤穂	平沢 志保	5	0	3	V	V	/	V	3	0.60	18	14	4	3
赤穂	加藤 真夕	6	1	4	0	2	2	/	0	0.00	9	25	-16	6

女子フルーレ個人 決勝トーナメント（15本勝負）

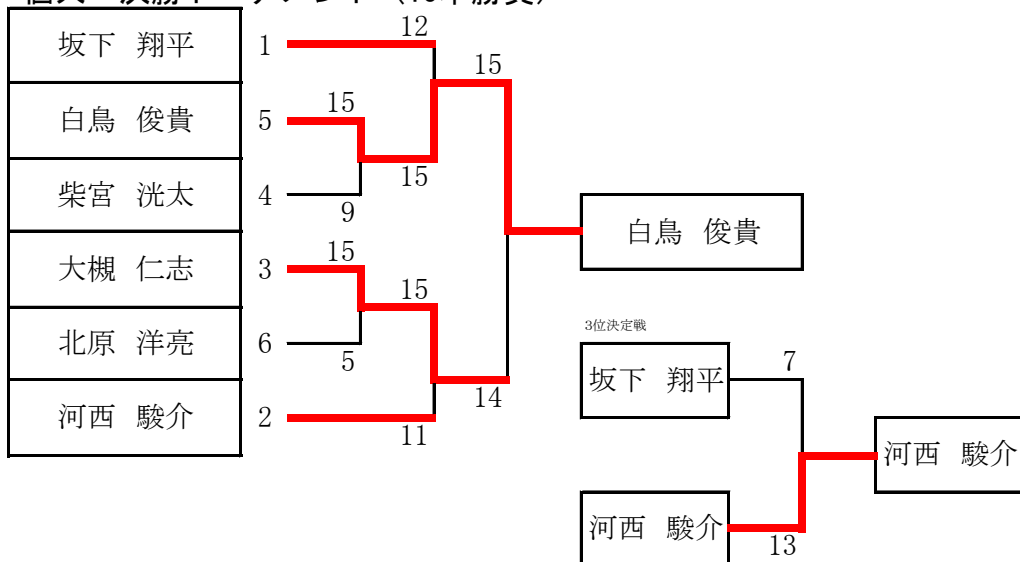


男子エペ個人
予選（5本勝負）

①

学校名	氏名	No	1	2	3	4	5	6	勝数	勝率	突数	被突数	指数	順位
伊那北	大槻 仁志	1	/	V	3	V	3	V	3	0.60	21	20	1	3
伊那北	河西 駿介	2	3	/	V	3	V	V	3	0.60	21	15	6	2
伊那北	柴宮 洸太	3	V	0	/	4	V	V	3	0.60	19	21	-2	4
伊那北	坂下 翔平	4	4	V	V	/	V	V	4	0.80	24	18	6	1
上伊那農業	白鳥 俊貴	5	V	4	4	3	/	4	1	0.20	20	23	-3	5
上伊那農業	北原 洋亮	6	3	1	4	3	V	/	1	0.20	16	24	-8	6

男子エペ個人 決勝トーナメント（15本勝負）

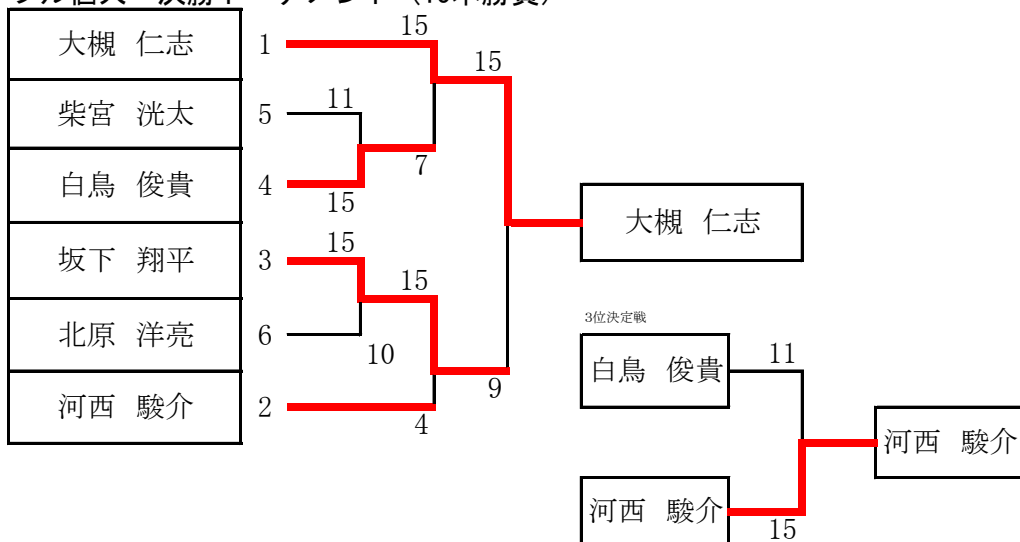


男子サーブル個人
予選（5本勝負）

①

学校名	氏名	No	1	2	3	4	5	6	勝数	勝率	突数	被突数	指数	順位
伊那北	坂下 翔平	1	/	V	V	4	2	V	3	0.60	21	16	5	3
上伊那農業	白鳥 俊貴	2	2	/	V	0	V	V	3	0.60	17	16	1	4
上伊那農業	北原 洋亮	3	3	1	/	2	1	1	0	0.00	8	25	-17	6
伊那北	大槻 仁志	4	V	V	V	/	3	V	4	0.80	23	11	12	1
伊那北	河西 駿介	5	V	2	V	V	/	V	4	0.80	22	11	11	2
伊那北	柴宮 洸太	6	1	3	V	0	0	/	1	0.20	9	21	-12	5

男子サーブル個人 決勝トーナメント（15本勝負）

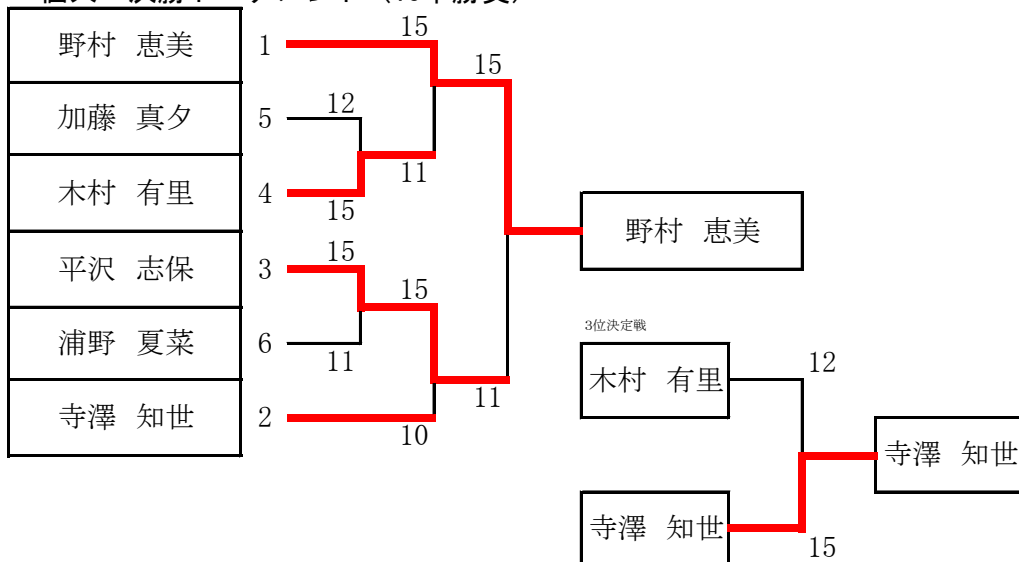


女子エペ個人
予選（5本勝負）

①

学校名	氏名	No	1	2	3	4	5	6	勝数	勝率	突数	被突数	指数	順位
赤穂	寺澤 知世	1	/	V	V	2	4	V	3	0.60	21	17	4	2
赤穂	平沢 志保	2	2	/	3	4	V	V	2	0.40	19	20	-1	3
伊那北	木村 有里	3	4	V	/	2	V	2	2	0.40	18	19	-1	4
赤穂	野村 恵美	4	V	V	V	4	V	V	5	1.00	24	14	10	1
赤穂	加藤 真夕	5	V	3	2	4	/	V	2	0.40	19	23	-4	5
赤穂	浦野 夏菜	6	1	2	V	2	4	/	1	0.20	14	22	-8	6

女子エペ個人 決勝トーナメント（15本勝負）

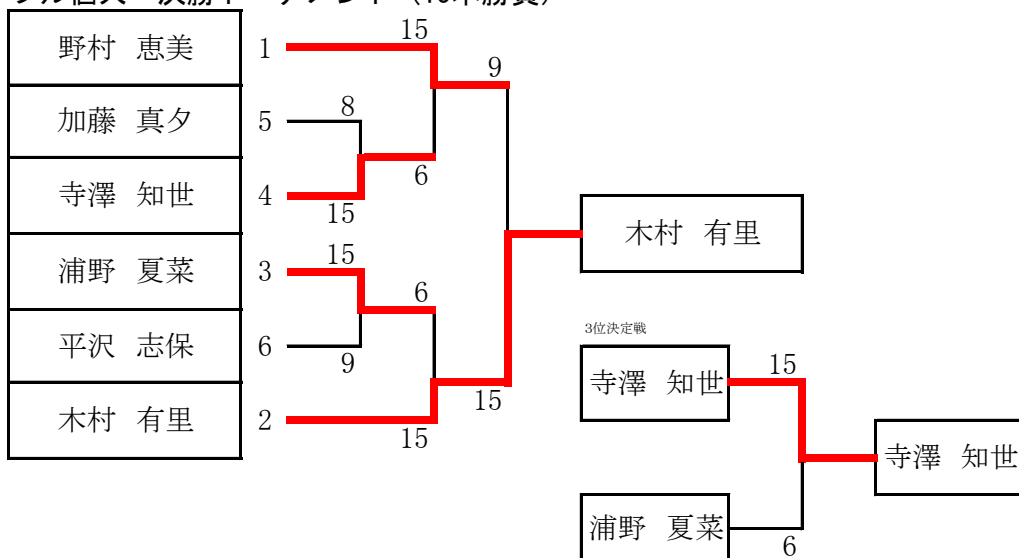


女子サーブル個人
予選（5本勝負）

①

学校名	氏名	No	1	2	3	4	5	6	勝数	勝率	突数	被突数	指数	順位
赤穂	野村 恵美	1	/	3	V	4	V	V	3	0.60	22	18	4	1
伊那北	木村 有里	2	V	/	V	V	2	3	3	0.60	20	19	1	2
赤穂	加藤 真夕	3	1	3	/	V	2	V	2	0.40	16	20	-4	5
赤穂	浦野 夏菜	4	V	3	3	/	V	V	3	0.60	21	21	0	3
赤穂	寺澤 知世	5	4	V	V	4	/	V	2	0.40	23	17	6	4
赤穂	平沢 志保	6	3	V	2	3	3	/	1	0.20	16	23	-7	6

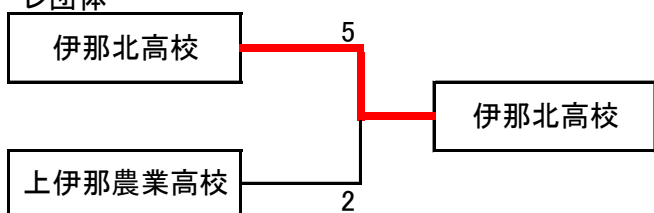
女子サーブル個人 決勝トーナメント（15本勝負）



学校対抗

(フルーレ団体戦)

男子フルーレ団体



女子フルーレ団体

