

平成18年度

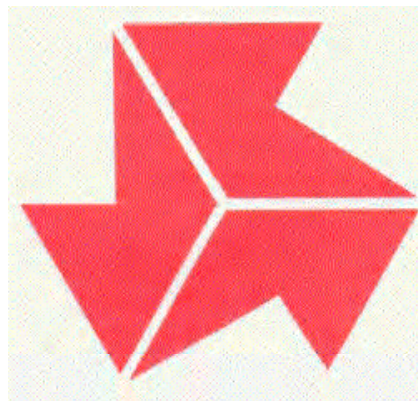
# 北信越高等学校体育大会

第27回北信越高等学校フェンシング選手権大会

日 時 平成18年6月16日(金)～18日(日)

会 場 武生商業高等学校 第一体育館

## 結果報告書



主 催 北信越高等学校体育連盟

共 催 福 井 県 教 育 委 員 会

( 財 ) 福 井 県 体 育 協 会

福 井 県 フ ェ ン シ ン グ 協 会

越 前 市 教 育 委 員 会

越 前 市 体 育 協 会

主 管 福 井 県 高 等 学 校 体 育 連 盟

福 井 県 高 体 連 フ ェ ン シ ン グ 部

# 大会役員

名誉会長	西藤 正治				
名誉副会長	吉田 哲也	中島 和則			
大会会長	岡本 秀之				
大会副会長	中沖 克美	新保 隆	西 和男	小松 茂美	
顧問	奈良 俊幸				
参 与	牧野 芳之	巨田 尚彦	池崎 和頼	浅谷 昌美	
	金子 貞雄	小川 和夫	柳澤 功	山口 利幸	
	赤羽 利文	高橋 康文	竹下良太郎	京田 伸吾	
	武江 哲生	藤木 国裕	加藤 三郎	片山 達雄	
	萬歳 憲重	松田 雅美	高 一男	井川 邦彦	
	向 孝志	森 幸一	長谷川義治	赤星 哲志	
	佐々木裕一	寺岡 信幸			
大会委員長	田中 清勝				
大会副委員長	山下 一夫	渡辺銀次郎	山本 陽一	荒井 和人	
委 員	光川 清士	新川 敏明	高木 紀明	加藤 博	
	柴田 圭介	坪川 敏光	諸江 克昭	木下 雄右	
	佐藤 昌宏	土澤 直也	大槻 高範	浅野 清美	
	小川 正視	多田 寛明	天野 日穂里		

# 競技役員

大会委員長	田中 清勝				
大会副委員長	山下 一夫	渡辺銀次郎	山本 陽一	荒井 和人	
技術委員長	諸江 克昭				
技術委員	木下 雄右	佐藤 昌宏	土澤 直也	大槻 高範	
技術委員事務局長	多田 寛明				
技術委員会事務局	天野日穂里	杉本 知代	和多田有希	三崎 晃世	
	山本侑里江				
競技委員長	小川 正視				
競技委員	佐々木裕一	寺岡 信幸	矢部 邦男	巻下 明	
	橋脇 孝幸	青木 俊治	清水 一孝	東 明彦	
	阪野 良一	諸江 昭嗣	元川 伸一		
審 判 長	佐藤 充				
審 判 員	山本 卓也	杉本 直也	山田 悟史	中川 規子	
	笛吹 祥恵	齋藤 美晴		各県帯同審判員	
用具検査委員長	前田 亜希				
用具検査委員	相道 孝志	伊井 敏之	田中 成幸	梅田 弘子	
	山添 愛子				
救 護 班	馬田 真理子	諸江 克昭	多田 寛明	天野日穂里	
補 助 員	武生商業高校	武生高校	北陸高校		
	各高校フェンシング部員				

# 出場選手一覽

	男 子			学 年	团 体	個 人	女 子			学 年	团 体	個 人
長野県	伊那北高校 (大野寛務) (山本政典)	河西 遼太 唐澤 司志 井澤 貴志 岩崎 健太郎 大槻 智哉	3 3 3 3 3		E F S	伊那北高校 (山本政典) (大野寛務)	白鳥 真弓 小林 未樹 原 夏佳 栗原 史織 巢山 彩 橋本 史彩	3 3 2 1 1		F S F		
	箕輪工業高校 (平山勝重)	松川 佳祐	3		F	赤穂高校 (酒井慎也)	木村 宏美 三澤 杏奈	3 2		F E		
	伊那弥生ヶ丘高校 (泉逸男)	大槻 知也	3		F							
新潟県	東京学館新潟高校 (木内直人)	平野 良樹 島倉 直司 山添 貴志 小林 誠志 春田 令	3 3 3 3 3		F E F S	東京学館新潟高校 (渡辺伸一)	笠原 麻未 佐藤 友貴 木村 有希 平野 佐織 石澤 飛鳥	3 2 2 1 2		F S		
						新潟高校 (渡辺歩)	遠藤 理紗 山崎 唯	2 2		F E F		
富山県	富山西高校 (西村弘樹)	山田 祐介 竹島 賢 中坪 正典 谷江 直紀 高野 優	3 3 3 3 3		F S F E	富山西高校 (小西直美)	坂林 幸子 青木 舞子 原 礼子 山崎 郁乃 升山 華	3 3 2 2 2		F S E F		
	水橋高校 (土澤直也)	本保 和峰	2		F	水橋高校 (土澤直也)	上野 恵梨子	1		F		
石川県	金沢二水高校 (水野勝幸)	上田 史仁 高木 政将 北 将大 坪田 直樹 覚嶋 秀一	3 3 3 3 2		F S F	金沢二水高校 (坂田和子)	河野 佳佳 崎田 由か 岡田 愛子 南 菜緒 工藤 有紗	3 3 2 2 2		F E		
	松任高校 (西垣仁志)	山本 迪也	3		F E	野々市明倫高校 (石崎力三)	岩田 美菜子	2		F		
						金沢伏見高校 (佐藤昌宏)	山岸 久美子	3		F S		
福井県	武生高校 (諸江昭嗣)	上野 圭貴 中村 智之 佐々木 崇之	3 3 3		F S E	武生商業高校 (諸江克昭) (多田寛明) (天野日穗里)	杉本 香織 吉羽 真希 吉村 千亜 松田 育季 寺前 美里 山本 奈奈	3 3 3 3 2 3		F S F S F E		
	北陸高校 (元川伸一)	神谷 諭史 長谷川 巧 平 涼太 相澤 直志 牧野 公拓 柿木 悠太郎 池上 彰英 東 圭介	3 3 2 3 3 3 3 3		F S F E	北陸高校 (土屋宗亮)	大濱 有加 上 山 裕 佐 山 代 小 木 友 小 木 聡子	2 2 1 1		E		

# 男子個人対抗フルール 予選 (全体での8名上がり)

1

学校名	氏名		1	2	3	4	勝数	突数	被突数	指数
富山西	山田 祐介	1		5 V	5 V	5 V	3	1 5	4	3 . 7 5
武 生	上野 圭貴	2	2		5 V	5 V	2	1 2	8	1 . 5 0
金沢二水	坪田 直樹	3	0	0		5 V	1	5	1 4	0 . 3 6
箕輪工業	松川 佳祐	4	2	3	4		0	9	1 5	0 . 6 0

2

学校名	氏名		1	2	3	4	勝数	突数	被突数	指数
松 任	山本 迪也	1		2	4	4	0	1 0	1 5	0 . 6 7
東京学館新潟	島倉 大直	2	5 V		5 V	5 V	3	1 5	7	2 . 1 4
伊那弥生ヶ丘	大槻 知也	3	5 V	3		5 V	2	1 3	9	1 . 4 4
北 陸	池上 彰英	4	5 V	2	0		1	7	1 4	0 . 5 0

3

学校名	氏名		1	2	3	4	勝数	突数	被突数	指数
東京学館新潟	平野 良樹	1		5 V	5 V	5 V	3	1 5	4	3 . 7 5
富山西	竹島 賢	2	2		5 V	5 V	2	1 2	1 1	1 . 0 9
北 陸	柿木悠太郎	3	0	4		5 V	1	9	1 1	0 . 8 2
金沢二水	上田 史仁	4	2	2	1		0	5	1 5	0 . 3 3

4

学校名	氏名		1	2	3	4	勝数	突数	被突数	指数
北 陸	神谷 諭史	1		4 V	3	2	1	9	1 3	0 . 6 9
伊 那 北	唐澤 司	2	3		1	3	0	7	1 4	0 . 5 0
東京学館新潟	山添 貴司	3	5 V	5 V		3	2	1 3	9	1 . 4 4
水 橋	本保 和峰	4	5 V	5 V	5 V		3	1 5	8	1 . 8 8

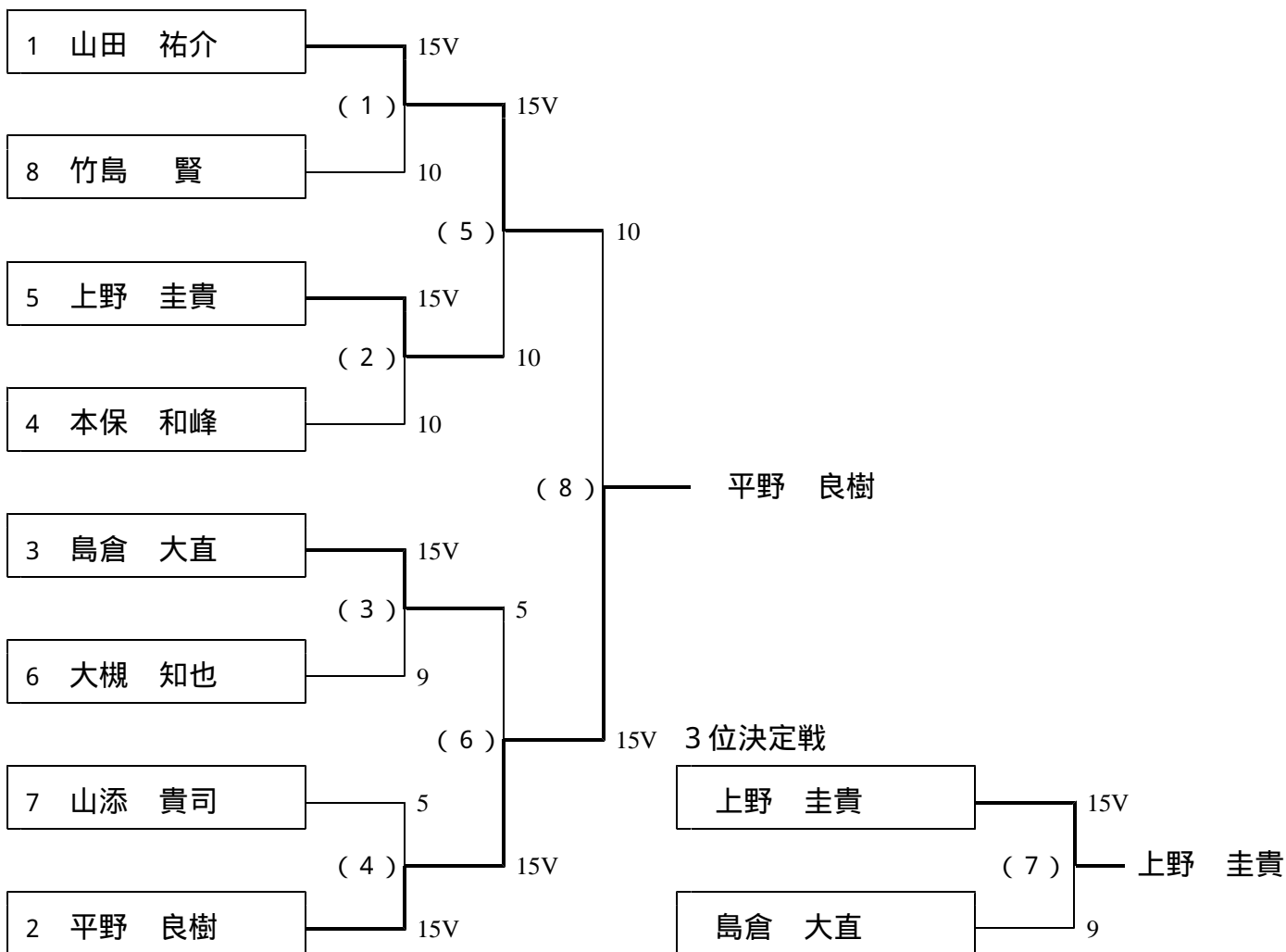
# 男子フルーレ決勝トーナメント

シード順位表

シード	学校名	氏名
1	富山西	山田 祐介
2	東京学館新潟	平野 良樹
3	東京学館新潟	島倉 大直
4	水橋	本保 和峰
5	武生	上野 圭貴
6	伊那弥生ヶ丘	大槻 知也
7	東京学館新潟	山添 貴司
8	富山西	竹島 賢

最終順位

順位	学校名	氏名
優勝	東京学館新潟	平野 良樹
準優勝	富山西	山田 祐介
3位	武生	上野 圭貴
4位	東京学館新潟	島倉 大直
5位	水橋	本保 和峰
6位	伊那弥生ヶ丘	大槻 知也
7位	東京学館新潟	山添 貴司
8位	富山西	竹島 賢



# 女子個人対抗フルール 予選 (全体での8名上がり)

1

学校名	氏名		1	2	3	4	勝数	突数	被突数	指数
武生商	吉羽 真希	1		2	5 V	4 V	2	1 1	6	1 . 8 3
富山西	原 礼子	2	3 V		2	2 V	2	7	6	1 . 1 7
伊那北	栗原 夏佳	3	2	3 V		2	1	7	1 2	0 . 5 8
東京学館新潟	笠原 麻未	4	1	1	5 V		1	7	8	0 . 8 8

2

学校名	氏名		1	2	3	4	勝数	突数	被突数	指数
新潟	遠藤 理紗	1		5 V	3	4	1	1 2	1 0	1 . 2 0
野々市明倫	岩田美菜子	2	0		1	0	0	1	1 5	0 . 0 7
武生商	吉村千亜季	3	5 V	5 V		5 V	3	1 5	8	1 . 8 8
水橋	上野恵梨子	4	5 V	5 V	4		2	1 4	9	1 . 5 6

3

学校名	氏名		1	2	3	4	勝数	突数	被突数	指数
伊那北	白鳥 真弓	1		2	5 V	1	1	8	1 1	0 . 7 3
新潟	山崎 唯	2	5 V		5 V	1	2	1 1	7	1 . 5 7
金沢二水	崎田ゆかり	3	1	0		3	0	4	1 5	0 . 2 7
武生商	松田 育子	4	5 V	5 V	5 V		3	1 5	5	3 . 0 0

4

学校名	氏名		1	2	3	4	勝数	突数	被突数	指数
富山西	坂林 幸	1		5 V	3	5 V	2	1 3	7	1 . 8 6
金沢伏見	山岸久美子	2	1		3	2	0	6	1 5	0 . 4 0
武生商	杉本 香織	3	5 V	5 V		5 V	3	1 5	1 0	1 . 5 0
赤穂	木村 宏美	4	1	5 V	4		1	1 0	1 2	0 . 8 3

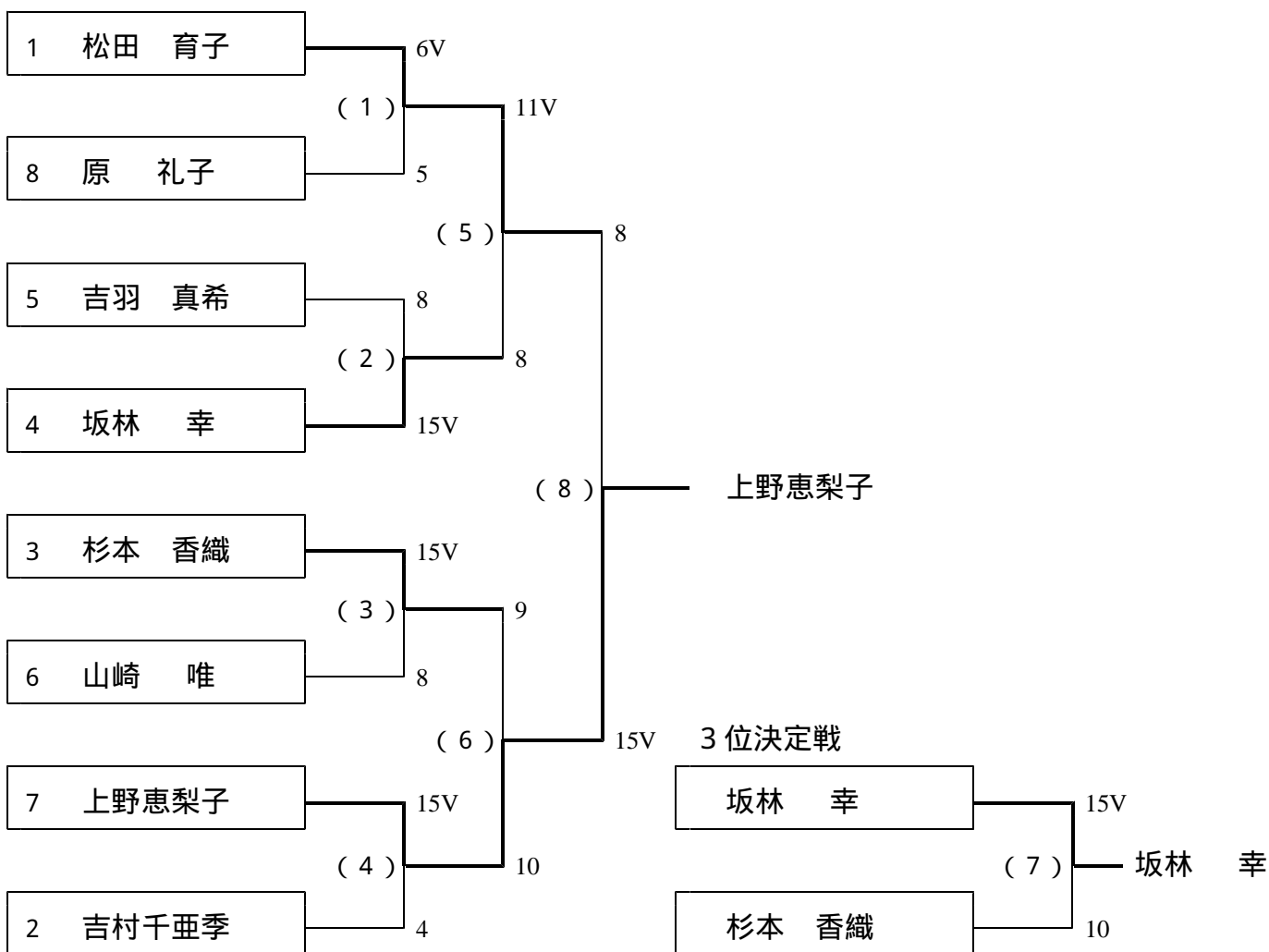
# 女子フルール決勝トーナメント

シード順位表

シード	学校名	氏名
1	武生商	松田 育子
2	武生商	吉村千亜季
3	武生商	杉本 香織
4	富山西	坂林 幸
5	武生商	吉羽 真希
6	新潟	山崎 唯
7	水橋	上野恵梨子
8	富山西	原 礼子

最終順位

順位	学校名	氏名
優勝	水橋	上野恵梨子
準優勝	武生商	松田 育子
3位	富山西	坂林 幸
4位	武生商	杉本 香織
5位	武生商	吉村千亜季
6位	武生商	吉羽 真希
7位	新潟	山崎 唯
8位	富山西	原 礼子



# 男子個人対抗エペ 予選 (6名上がり)

1

学校名	氏名		1	2	3	勝数	突数	被突数	指数
伊那北	河西 遼太	1		5V	2	1	7	5	1.40
北陸	東 圭介	2	0		4	0	4	10	0.40
松任	山本 迪也	3	5V	5V		2	10	6	1.67

2

学校名	氏名		1	2	3	勝数	突数	被突数	指数
富山西	竹島 賢	1		5V	5V	2	10	5	2.00
武生	佐々木崇之	2	3		3	0	6	10	0.60
東京学館新潟	平野 良樹	3	2	5V		1	7	8	0.88

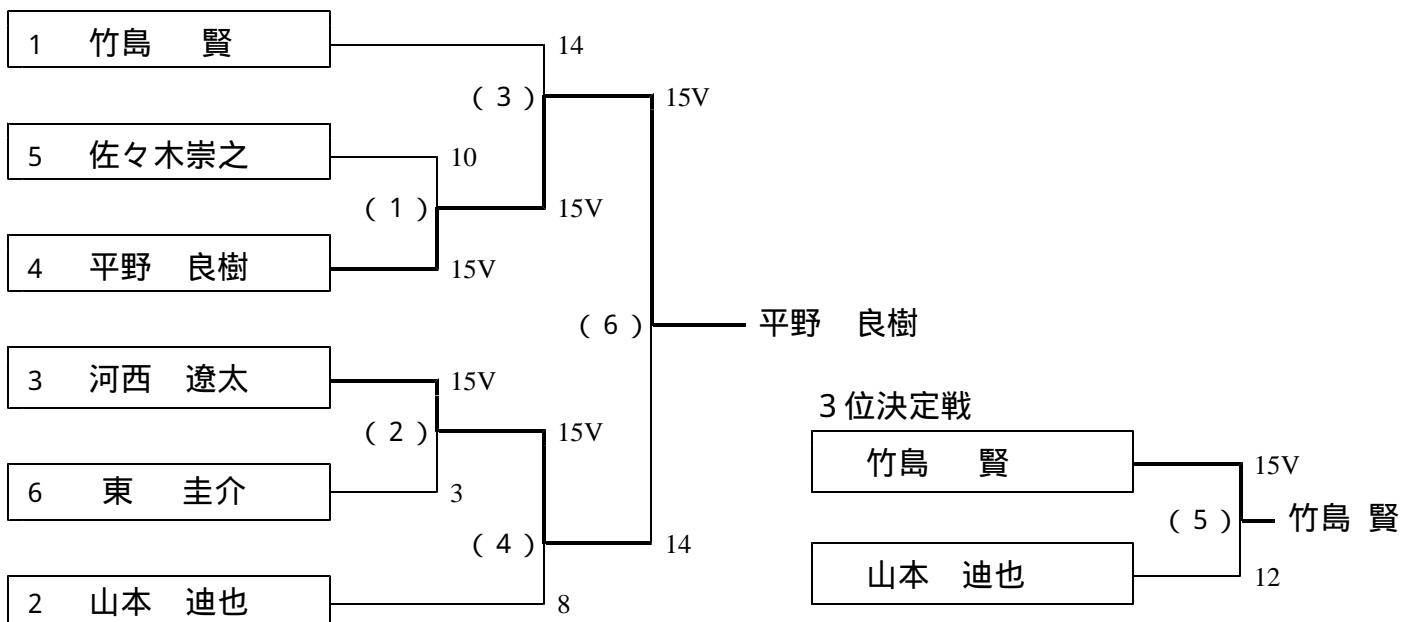
## 決勝トーナメント

シード順位表

シード	学校名	氏名
1	富山西	竹島 賢
2	松任	山本 迪也
3	伊那北	河西 遼太
4	東京学館新潟	平野 良樹
5	武生	佐々木崇之
6	北陸	東 圭介

最終順位

順位	学校名	氏名
優勝	東京学館新潟	平野 良樹
準優勝	伊那北	河西 遼太
3位	富山西	竹島 賢
4位	松任	山本 迪也
5位	武生	佐々木崇之
6位	北陸	東 圭介





# 女子個人対抗エペ 予選 (6名上がり)

1

学校名	氏名		1	2	3	勝数	突数	被突数	指数
武生商	山本 奈奈	1		5V	5V	2	10	6	1.67
金沢二水	崎田ゆかり	2	2		5V	1	7	8	0.88
赤穂	三澤 杏奈	3	4	3		0	7	10	0.70

2

学校名	氏名		1	2	3	勝数	突数	被突数	指数
富山西	青木 舞子	1		0	5V	1	5	4	1.25
武生商	松田 育子	2	1V		4V	2	5	3	1.67
新潟	遠藤 理紗	3	3	3		0	6	9	0.67

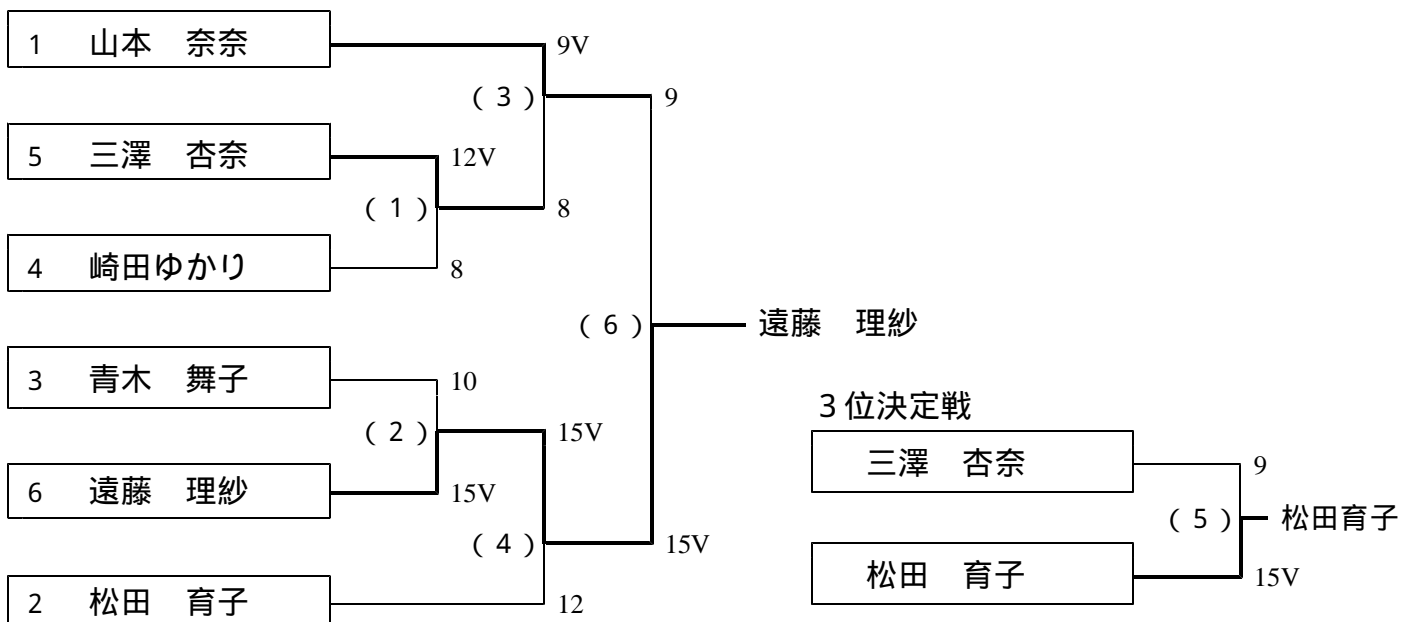
## 決勝トーナメント

シード順位表

シード	学校名	氏名
1	武生商	山本 奈奈
2	武生商	松田 育子
3	富山西	青木 舞子
4	金沢二水	崎田ゆかり
5	赤穂	三澤 杏奈
6	新潟	遠藤 理紗

最終順位

順位	学校名	氏名
優勝	新潟	遠藤 理紗
準優勝	武生商	山本 奈奈
3位	武生商	松田 育子
4位	赤穂	三澤 杏奈
5位	富山西	青木 舞子
6位	金沢二水	崎田ゆかり



# 男子個人対抗サーブル 予選 (6名上がり)

1

学校名	氏名		1	2	3	勝数	突数	被突数	指数
武生	上野 圭貴	1		1	5V	1	6	6	1.00
伊那北	岩崎健太郎	2	5V		5V	2	10	4	2.50
東京学館新潟	山添 貴司	3	1	3		0	4	10	0.40

2

学校名	氏名		1	2	3	勝数	突数	被突数	指数
金沢二水	北 将大	1		0	5V	1	5	7	0.71
富山西	山田 祐介	2	5V		5V	2	10	4	2.50
北陸	神谷 諭史	3	2	4		0	6	10	0.60

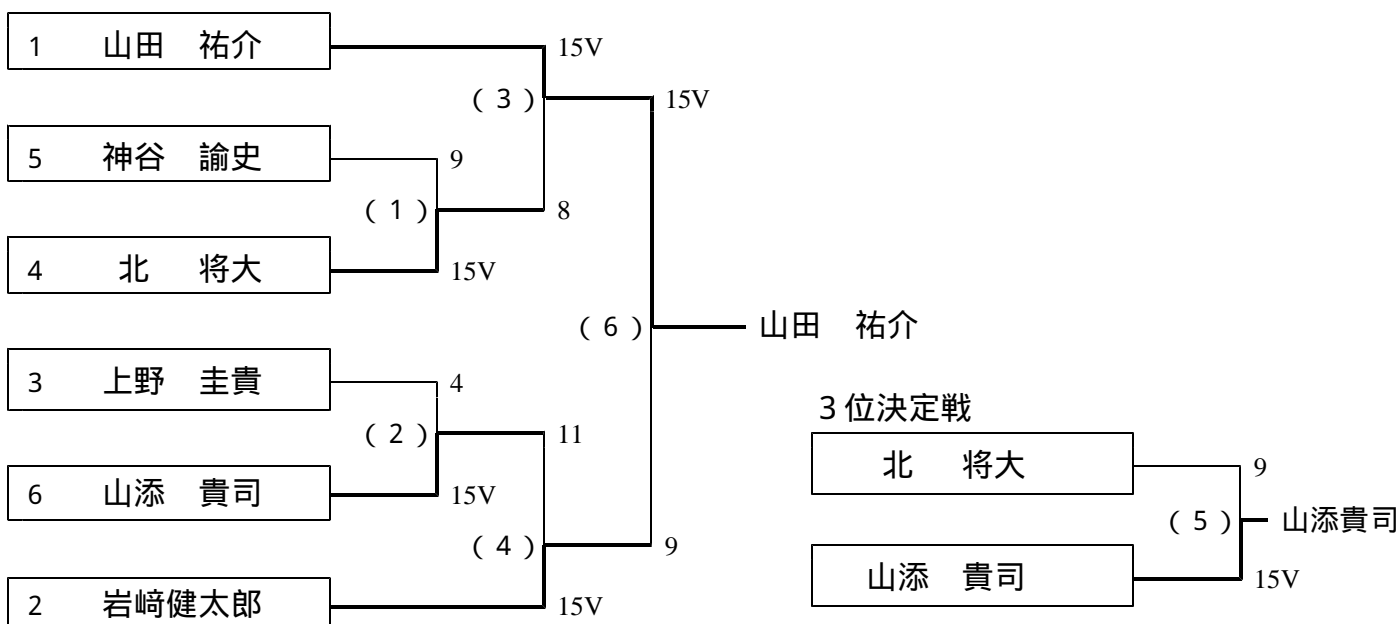
## 決勝トーナメント

シード順位表

シード	学校名	氏名
1	富山西	山田 祐介
2	伊那北	岩崎健太郎
3	武生	上野 圭貴
4	金沢二水	北 将大
5	北陸	神谷 諭史
6	東京学館新潟	山添 貴司

最終順位

順位	学校名	氏名
優勝	富山西	山田 祐介
準優勝	伊那北	岩崎健太郎
3位	東京学館新潟	山添 貴司
4位	金沢二水	北 将大
5位	武生	上野 圭貴
6位	北陸	神谷 諭史





# 男子学校対抗

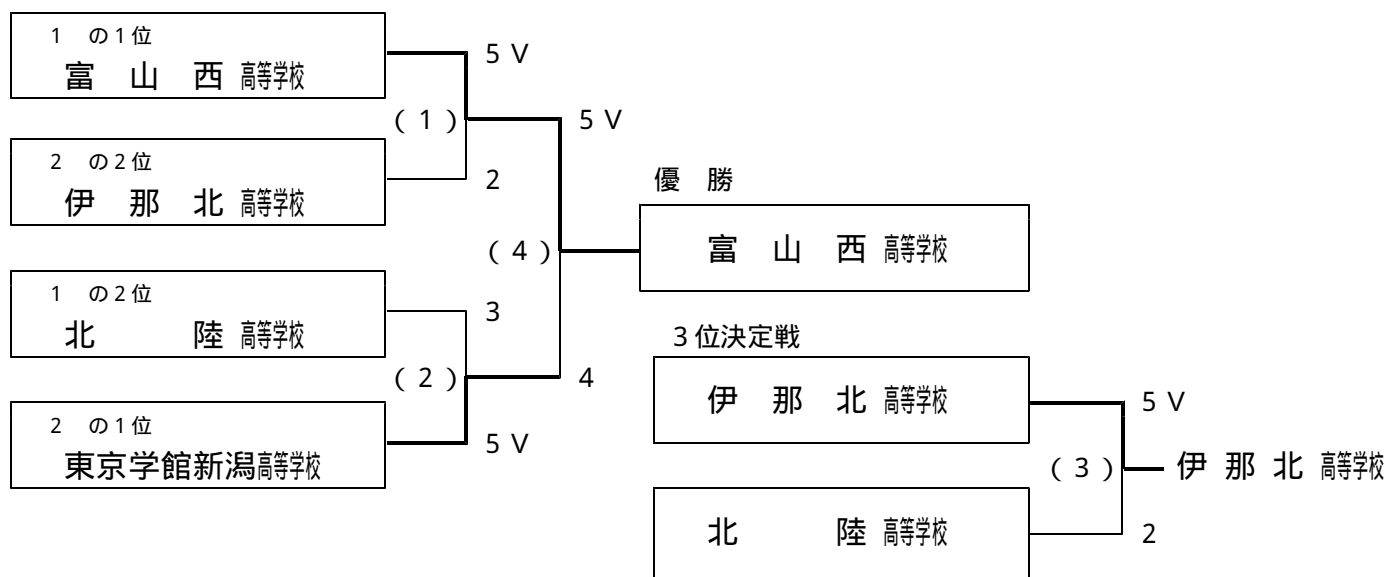
1 回戦  
1

学校名		1	2	3	団体勝数	個人勝数	突数	被突数	指数	順位
北 陸 高等学校	1		8 V	4	1	1 2	7 6	4 8	2 8	2
金 沢 二 水 高等学校	2	1		0	0	1	3 2	8 7	- 5 5	3
富 山 西 高等学校	3	5 V	9 V		2	1 4	7 6	4 9	2 7	1

2

学校名		1	2	3	団体勝数	個人勝数	突数	被突数	指数	順位
武 生 高等学校	1		2	3	0	5	5 2	7 0	- 1 8	3
東京学館新潟高等学校	2	7 V		7 V	2	1 4	7 8	5 3	2 5	1
伊 那 北 高等学校	3	6 V	2		1	8	5 7	6 4	- 7	2

## 決勝トーナメント



## 最終順位

優勝	富 山 県 富 山 西 高校学校
準優勝	新 潟 県 東 京 学 館 新 潟 高校学校
3 位	長 野 県 伊 那 北 高校学校
4 位	福 井 県 北 陸 高校学校

# 女子学校対抗

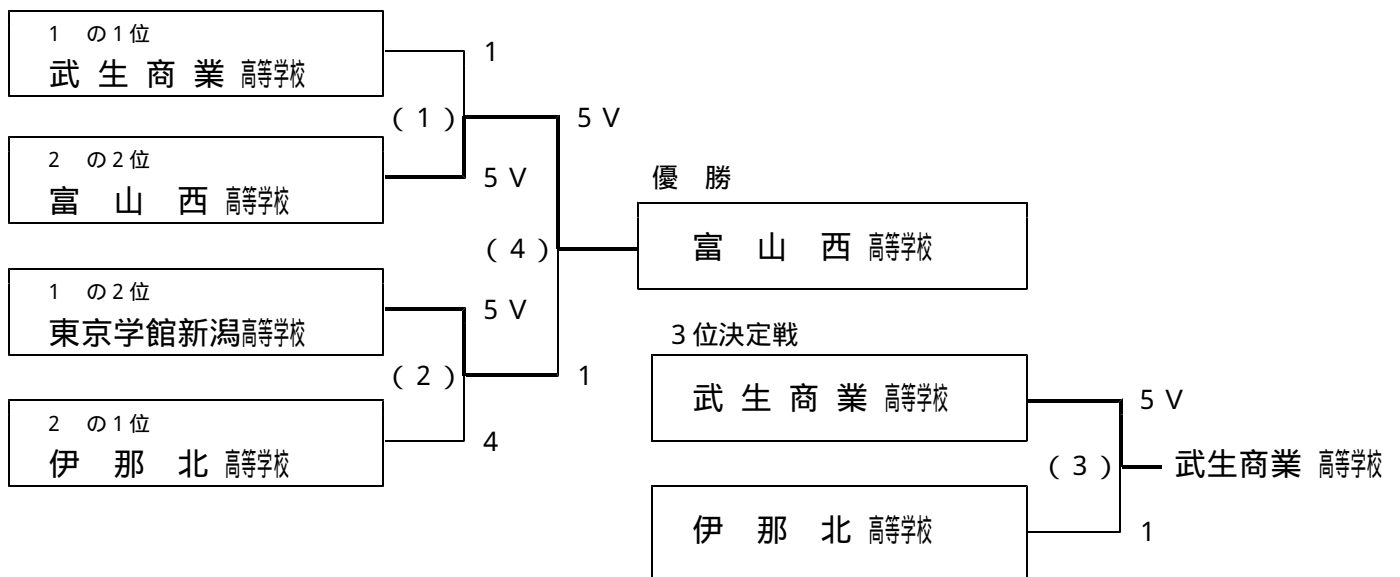
1 回戦  
1

学校名		1	2	3	団体勝数	個人勝数	突数	被突数	指数	順位
東京学館新潟高等学校	1		6 V	1	1	7	5 3	5 7	- 4	2
金沢二水高等学校	2	3		0	0	3	3 5	7 8	- 4 3	3
武生商業高等学校	3	8 V	9 V		2	1 7	7 6	2 9	4 7	1

2

学校名		1	2	3	団体勝数	個人勝数	突数	被突数	指数	順位
北陸高等学校	1		2	1	0	3	3 4	8 2	- 4 8	3
伊那北高等学校	2	7 V		5 V	2	1 2	7 2	5 1	2 1	1
富山西高等学校	3	8 V	4		1	1 2	7 4	4 7	2 7	2

## 決勝トーナメント



## 最終順位

優勝	富山県	富山西 高校学校
準優勝	新潟県	東京学館新潟高校学校
3 位	福井県	武生商業 高校学校
4 位	長野県	伊那北 高校学校

# 栄光の記録（学校対抗・個人対抗）

	学校対抗 男子	学校対抗 女子	個人対抗 男子			個人対抗 女子		
			フルーレ	エペ	サーブル	フルーレ	エペ	サーブル
第1回			高橋 芳弘 (新潟)			唐沢ひろ子 (箕輪工業)		
第2回			神山 明 (新潟)			中沢不二子 (新潟)		
第3回			仲保 真一 (藤島)			島岡 愛子 (中越)		
第4回			土肥 亨二 (北陸)			原 いずみ (箕輪工業)		
第5回	北陸	北陸	加藤 伊良 (北陸)			山本 和美 (北陸)		
第6回			林 慎治 (箕輪工業)			田中 秀美 (北陸)		
第7回	金沢二水	北陸	木内 直人 (中越)			橋本 礼子 (金沢二水)		
第8回	金沢二水	北陸	松本 永 (新潟)			木村 美樹 (北陸)		
第9回	北陸	北陸	牧野 博昭 (北陸)			北島 直美 (北陸)		
第10回	北陸	北陸	高石 博充 (金沢二水)			荻原志のぶ (北陸)		
第11回	北陸	北陸	中島 誠 (北陸)			藤 万智子 (松任)		
第12回	北陸	北陸	唐沢 智之 (箕輪工業)			赤羽 恵里 (伊那北)		
第13回	北陸	北陸	山内 健願 (北陸)			大見美貴子 (北陸)		
第14回	北陸	北陸	坂田 慎治 (富山西)	坂田 慎治 (富山西)	中田 英之 (北陸)	秋島さゆり (水橋)		
第15回	富山西	北陸	坂田 慎治 (富山西)	坂田 慎治 (富山西)	西野 伸幸 (富山西)	水上 真帆 (水橋)		
第16回	北陸	水橋	高野 真次 (富山商業)	北條 徳則 (伊那北)	高野 真次 (富山商業)	水上 真帆 (水橋)	水上 真帆 (水橋)	
第17回	水橋	武生商業	杉本 直也 (北陸)	三澤 高志 (箕輪工業)	棗 一由 (北陸)	宇野 友梨 (武生商業)	加藤 智江 (武生商業)	
第18回	富山西	北陸	三澤 高志 (箕輪工業)	三澤 高志 (箕輪工業)	伊井島伸也 (伊那北)	熊倉佐和子 (東京学館)	山口 絢子 (水橋)	
第19回	武生商業	武生商業	山本 幸治 (武生商業)	萩野 直哉 (東京学館)	山本 幸治 (武生商業)	榊田 典子 (富山西)	中村 華子 (伊那北)	
第20回	富山西	武生商業	片岸佑一郎 (富山西)	岡 澄嘉 (箕輪工業)	柴田 佑一 (富山西)	榊田 典子 (富山西)	斎藤 美晴 (武生商業)	
第21回	富山西	武生商業	藤野 真寛 (富山第一)	矢郷 直樹 (富山西)	阿部 圭大 (東京学館)	巻下 陽子 (武生商業)	伊藤 雪美 (伊那北)	
第22回	富山西	武生商業	小川 智也 (武生商業)	笠原 崇弘 (東京学館)	杉木 孝行 (水橋)	巻下 陽子 (武生商業)	徳山 由美 (北陸)	
第23回	東京学館	武生商業	笠原 崇弘 (東京学館)	笠原 崇弘 (東京学館)	山下 祐 (水橋)	佐藤 千晶 (水橋)	佐藤 千晶 (水橋)	
第24回	富山西	水橋	前川 隼人 (武生商業)	大関 優 (新潟)	前川 隼人 (武生商業)	藤池真理恵 (武生商業)	中野 希望 (武生商業)	今井 敦子 (武生商業)
第25回	富山西	武生商業	阪野 弘和 (武生商業)	伊田 啓迪 (新潟)	林 秀武 (富山西)	中野 希望 (武生商業)	中野 希望 (武生商業)	大西 沙希 (武生商業)
第26回	武生商業	武生商業	阪野 弘和 (武生商業)	竹島 賢 (富山西)	徳南 堅太 (武生商業)	大西 沙希 (武生商業)	小川 哲代 (武生商業)	白鳥 真弓 (伊那北)
第27回	富山西	富山西	平野 良樹 (東京学館)	平野 良樹 (東京学館)	山田 祐介 (富山西)	上野恵梨子 (水橋)	遠藤 理紗 (新潟)	吉羽 真希 (武生商業)