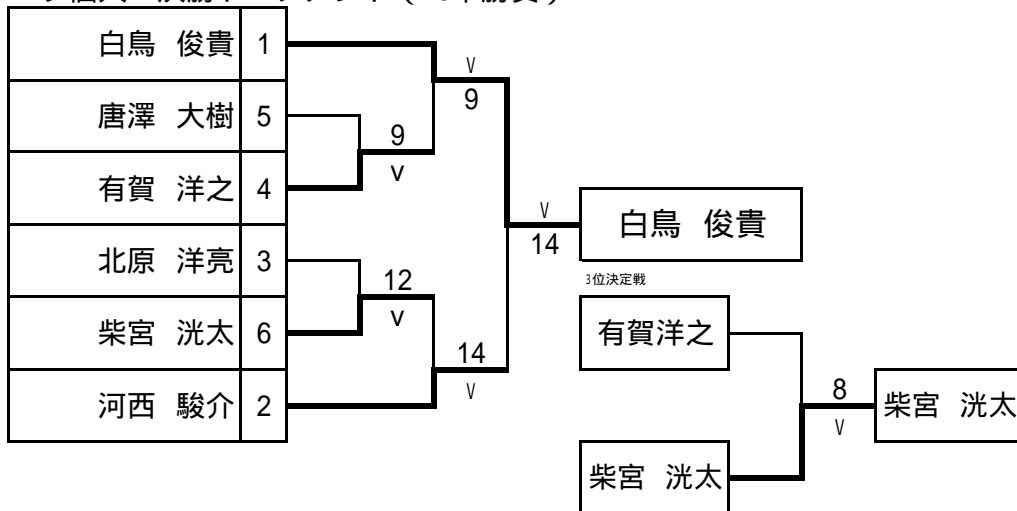


男子フルーレ個人
予選（5本勝負）

学校名	氏名	No	1	2	3	4	5	6	勝数	勝率	突数	被突数	指数	順位
伊那北	河西 駿介	1	/	3	v	0	v	v	3	0.60	18	12	6	2
上伊那農業	白鳥 俊貴	2	v	/	v	v	2	v	4	0.80	22	13	9	1
伊那北	柴宮 洸太	3	1	1	/	1	v	4	1	0.20	12	24	-12	6
上伊那農業	北原 洋亮	4	v	4	v	/	0	v	3	0.60	19	15	4	3
伊那北	有賀 洋之	5	0	v	4	v	/	2	2	0.40	16	17	-1	4
弥生ヶ丘	唐澤 大樹	6	1	0	v	4	v	/	2	0.40	15	21	-6	5

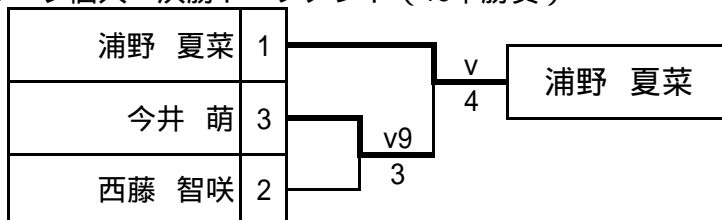
男子フルーレ個人 決勝トーナメント（15本勝負）



女子フルーレ個人
予選（5本勝負）

学校名	氏名	No	1	2	3	勝数	勝率	突数	被突数	指数	順位
赤穂	浦野 夏菜	1	/	v	v	2	1.00	10	5	5	1
上農	今井 萌	2	1	/	1	0	0.00	2	7	-5	3
辰野	西藤 智咲	3	4	v2	/	1	0.50	6	6	0	2

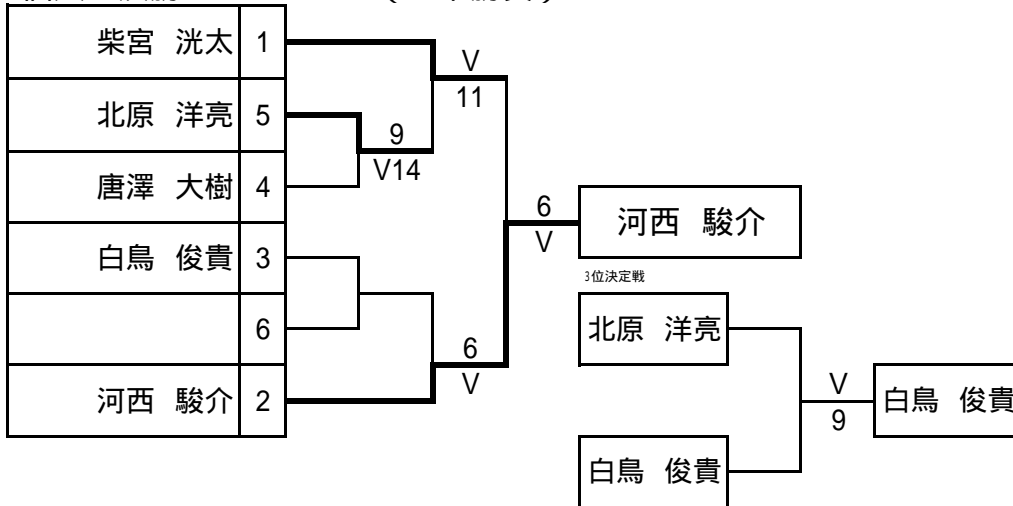
女子フルーレ個人 決勝トーナメント（15本勝負）



男子エペ個人
予選（5本勝負）

学校名	氏名	No	1	2	3	4	5	6	勝数	勝率	突数	被突数	指数	順位
伊那北	河西 駿介	1	/	2	v	4	v		2	0.50	16	12	4	2
上伊那農業	北原 洋亮	2	v	/	2	1	v		2	0.50	13	15	-2	4
弥生ヶ丘	唐澤 大樹	3	0	v	/	0	3		1	0.25	8	17	-9	5
伊那北	柴宮 洸太	4	v	v	v	/	4		3	0.75	19	10	9	1
上伊那農業	白鳥 俊貴	5	2	3	v	v	/		2	0.50	15	17	2	3
伊那北	有賀 洋之	6						/						

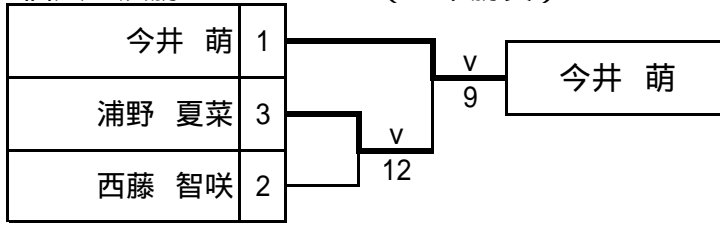
男子エペ個人 決勝トーナメント (15本勝負)



女子エペ個人
予選 (5本勝負)

学校名	氏名	No	1	2	3	勝数	勝率	突数	被突数	指数	順位
上農	今井 萌	1	/	v 2	v 3	2	1.00	5	4	1	1
辰野	西藤 智咲	2	1	/	v	1	0.50	6	5	1	2
赤穂	浦野 夏菜	3	3	3	/	0	0.00	6	8	-2	3

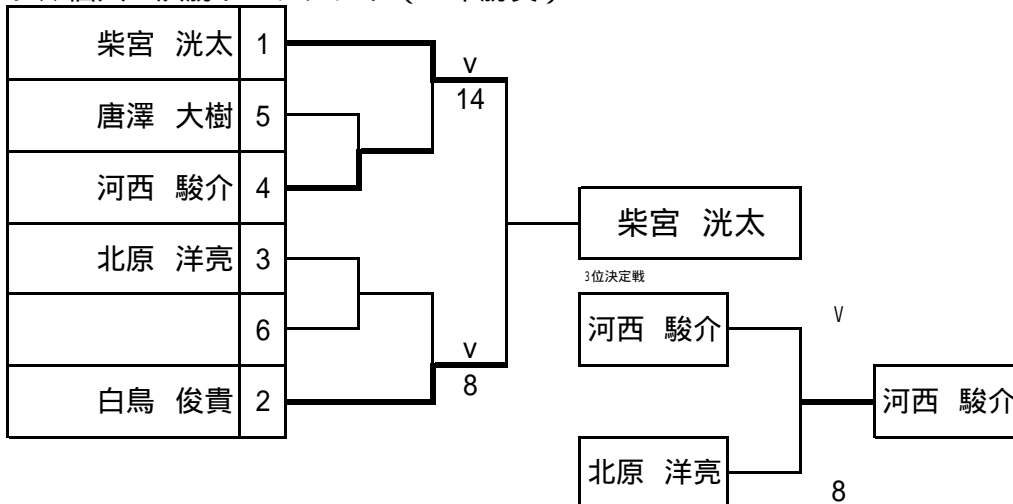
女子エペ個人 決勝トーナメント (15本勝負)



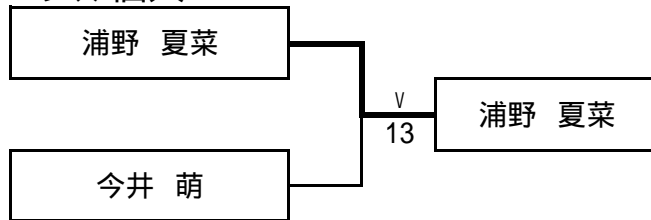
男子サーブル個人
予選 (5本勝負)

学校名	氏名	No	1	2	3	4	5	6	勝数	勝率	突数	被突数	指数	順位
上伊那農業	白鳥 俊貴	1	/		v	v	v	v	4	1.00	19	9	10	2
伊那北	有賀 洋之	2		/										
上伊那農業	北原 洋亮	3	1			v	v	2	2	0.50	13	13	0	3
伊那北	河西 駿介	4	2		1		v	2	1	0.25	10	15	-5	4
弥生ヶ丘	唐澤 大樹	5	1		2	0		0	0	0.00	3	20	-17	5
伊那北	柴宮 洸太	6	v		v	v	v	/	3	0.75	20	8	12	1

男子サーブル個人 決勝トーナメント (15本勝負)



女子サーブル個人



学校対抗

(フルーレ団体戦)

男子フルーレ団体

